

Solar veiligheidsventielen

DN25 -1 x 1¼"

NIEUW



Solar veiligheidsventielen DN25 - 1 x 1 1/4" KS

DUCO solar veiligheidsventielen worden toegepast voor de beveiliging van Solar-installaties tegen overdruk.

De insteldruk (bar) en het maximale vermogen (kW) waarvoor het ventiel geschikt is, zijn op het ventiel aangegeven. Het op het veiligheidsventiel aangegeven vermogen dient groter te zijn dan het nominale ketelvermogen.

Bij druk(over)stijging zal het ventiel gedeeltelijk gaan openen. Bij ca. 10% boven de vermelde insteldruk opent het ventiel volledig (zgn. 'pop-effect') en voert het de energie in de vorm van stoom af.

Af fabriek worden de DUCO veiligheidsventielen ingesteld op de aangegeven openingsdruk. Deze instelling kan nadien niet meer worden gewijzigd.

Min. / max. bedrijfstemperatuur - 10°C / 160°C
Geschikt voor glycol toepassingen tot max. 50%

Alle DUCO veiligheidsventielen voldoen aan de eisen uit de Richtlijn Drukapparatuur 'Pressure Equipment Directive (PED)' 2014/68/ EU Module B / Module D. Het kwaliteitssysteem voldoet aan de NEN-EN-ISO 9001.

Norm EN-ISO 4126-1.



Beschermkap

Stelschroef

Veerschotel

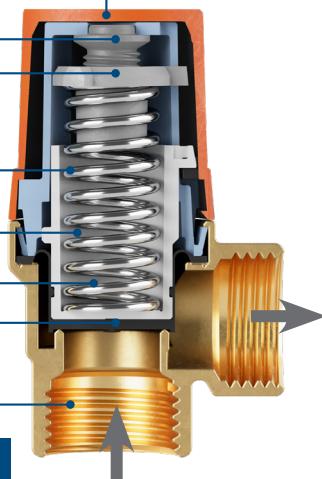
Veerhuis

Klep

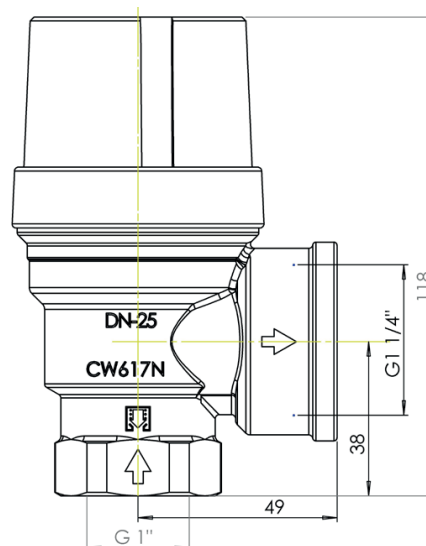
Drukveer

Membraan

Ventielhuis messing



Deze illustratie wijkt af en is slechts bedoeld ter verklaring van de ventiel onderdelen.



Solar veiligheidsventielen DUCO DN25

Artikelnummer	Insteldruk bar	Capaciteit kW
1143-0-13-11	3	125
1143-0-14-11	4	125
1143-0-15-11	5	125
1143-0-16-11	6	125
1143-0-17-11	7	125
1143-0-18-11	8	125
1143-0-19-11	9	125
1143-0-20-11	10	125

