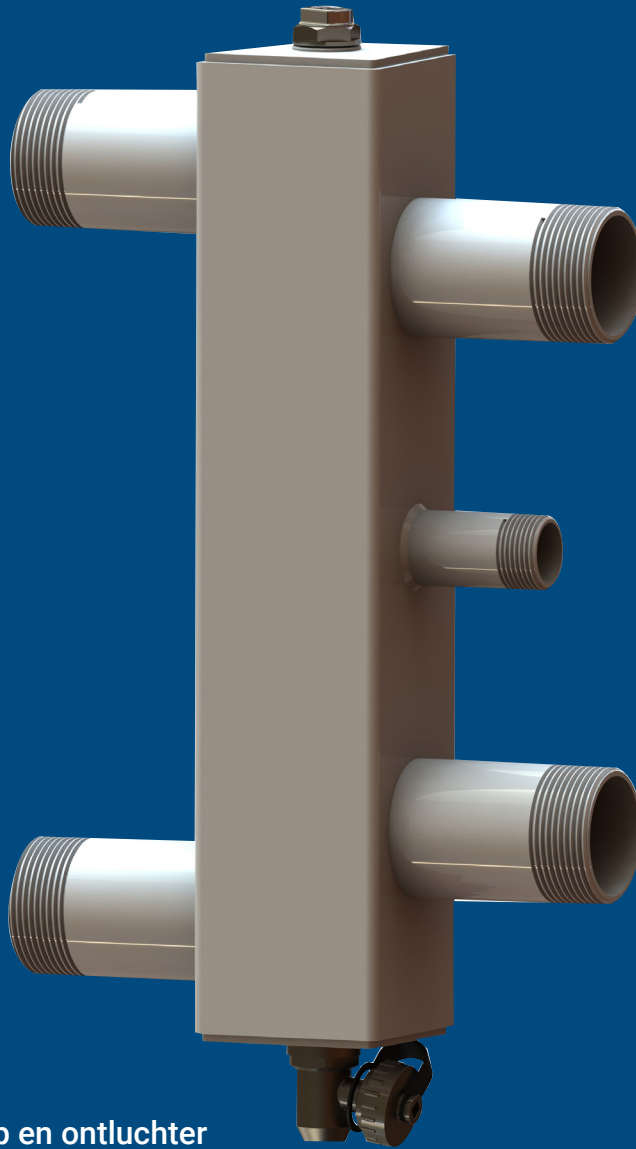


# Open Verdeler 1½"



Inclusief aftap en ontluchter

# Open verdeler G1½" 64 kW

## RAL 7040 (grijs)

### Toepassing

Open verdeler worden toegepast in verwarmingsinstallaties wanneer gebruik wordt gemaakt van meerdere, kleine ketels in plaats van één grote ketel. We noemen dit een cascade-opstelling. Binnen deze opstelling zijn meerdere ketels parallel geschakeld. Om een hydraulische verbinding te verkrijgen tussen het ketelcircuit (primaire systeem) en het installatie-circuit (secundaire systeem) plaatst men een open verdeler. Op deze wijze werkt elke ketel op de bij de belasting behorende massastroom terwijl de installatie- en ketelpompen onafhankelijk van elkaar functioneren.

### Werking

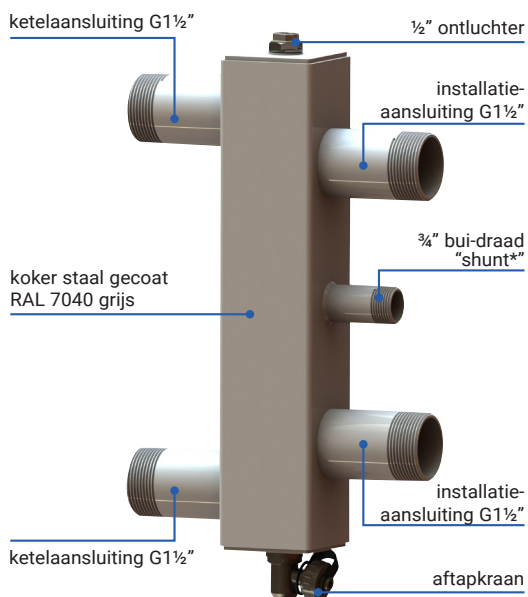
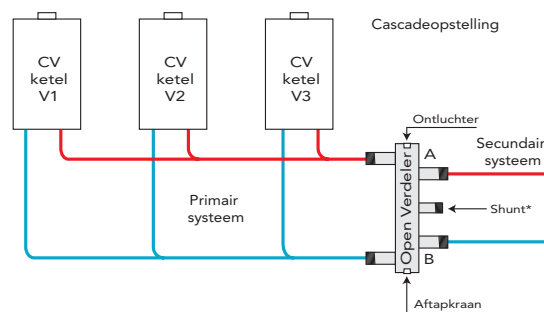
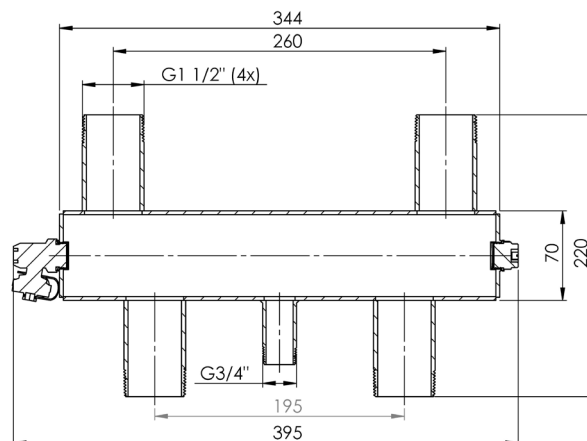
$V_t$  = vermogen totaal

$V_1 + V_2 + V_3 = V_t \geq V$ -installatie

Wanneer  $V_t > V$ -installatie dan spreken we van een doorstromende verdeler. 'Het 'overschot' aan temperatuur verplaatst zich via punt A (aanvoer ketelzijde) door de open verdeler naar punt B (retour ketelzijde), mengt zich met het retourwater van de installatie en keert terug naar de cv-ketel.

Wanneer  $V_2 + V_3$  niet in werking zijn dan geldt:

$V_1 = V_t < V$ -installatie dit geval spreken we van een mengende verdeler: de vraag naar temperatuur is groter dan kan worden afgegeven. Retourwater uit de cv-installatie zal van punt B naar punt A stromen, zich daar met het warme aanvoerwater van de ketel mengen, om aansluitend weer terug de installatie in te gaan.



\* De shuntaansluiting wordt gebruikt als er altijd circulatie over de pomp moet zijn, ook als de radiatoren dicht lopen. Met een DÜV (of veerbelaste klep) is dat te realiseren. Deze aansluiting afdoppen als de shunt niet wordt gebruikt.

### Open Verdeler 1½"

Artikelnummer	Ketel- vermogen KW	Aansluiting "
1815-7-15-01	64	4x G1½

Ook leverbaar in 1, 2, 2½ en 3".