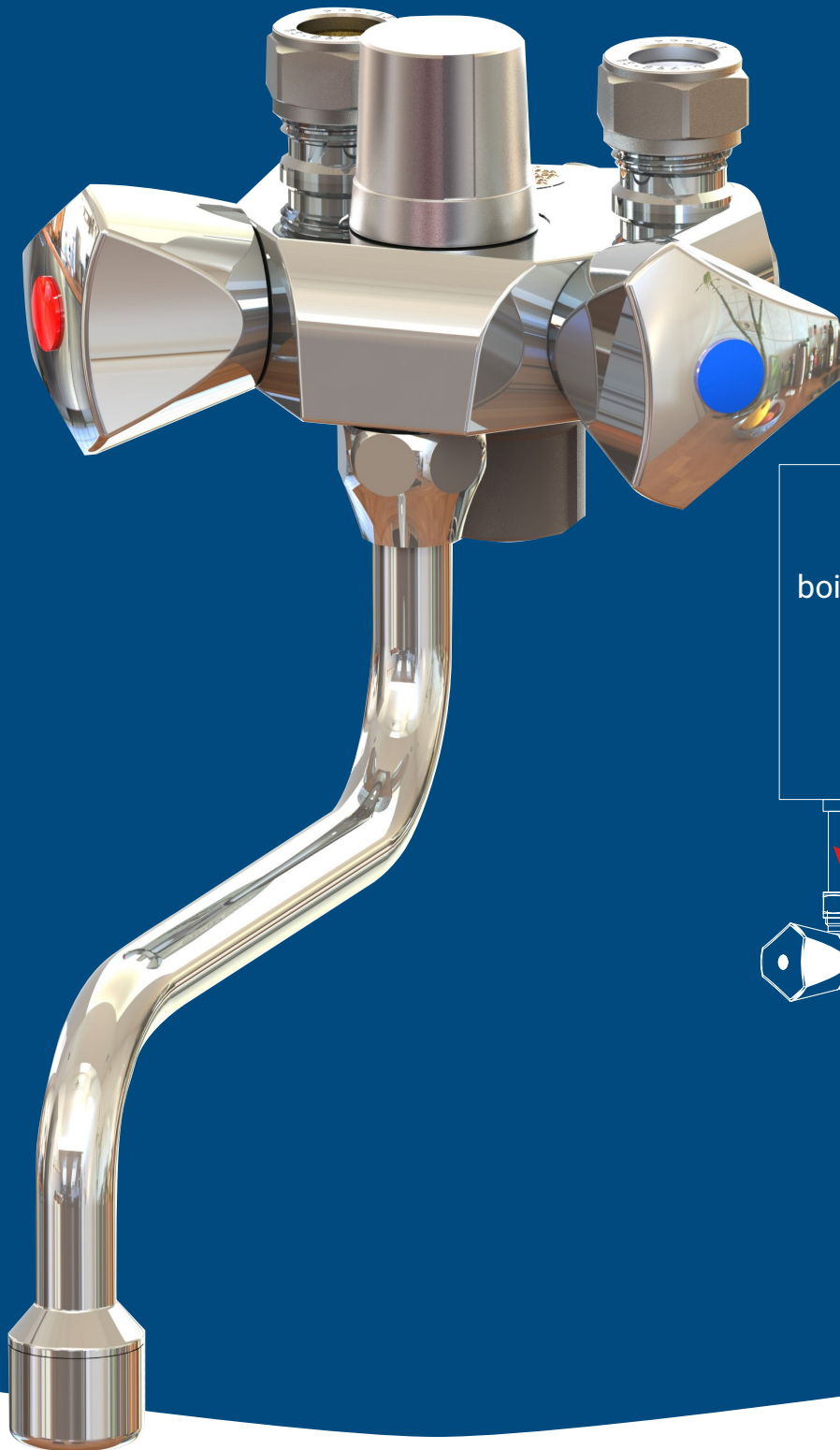


Handleiding Boiler Meng Inlaatkraan



Boiler Meng Inlaatkraan

De Boiler Meng Inlaatkraan is een gepolijste verchroomde mengkraan voorzien van een boiler expansieventiel, een controleerbare terugslagklep en een koud water afsluiter aan de onderzijde van de kraan. De Boiler Meng Inlaatkraan wordt aangesloten op de koud waterleiding (kraan is aan de achterzijde voorzien van een 1/2" buitendraad).

Toepassing

De Boiler Meng Inlaatkraan wordt toegepast in combinatie met warmwatertoestellen zoals bijv. boilers (maximaal 200 liter / 75 kW) en cv-combiketels en garandeert een veilige werking van het toestel. De Boiler Meng Inlaatkraan combineert de functie van een mengkraan (mengen van koud en warm water) met die van een boiler inlaatcombinatie en wordt veelal onder het warmwatertoestel geplaatst. Het expansiewater wordt via de kraanuitloop in de spoelbak geloosd.

Belangrijk

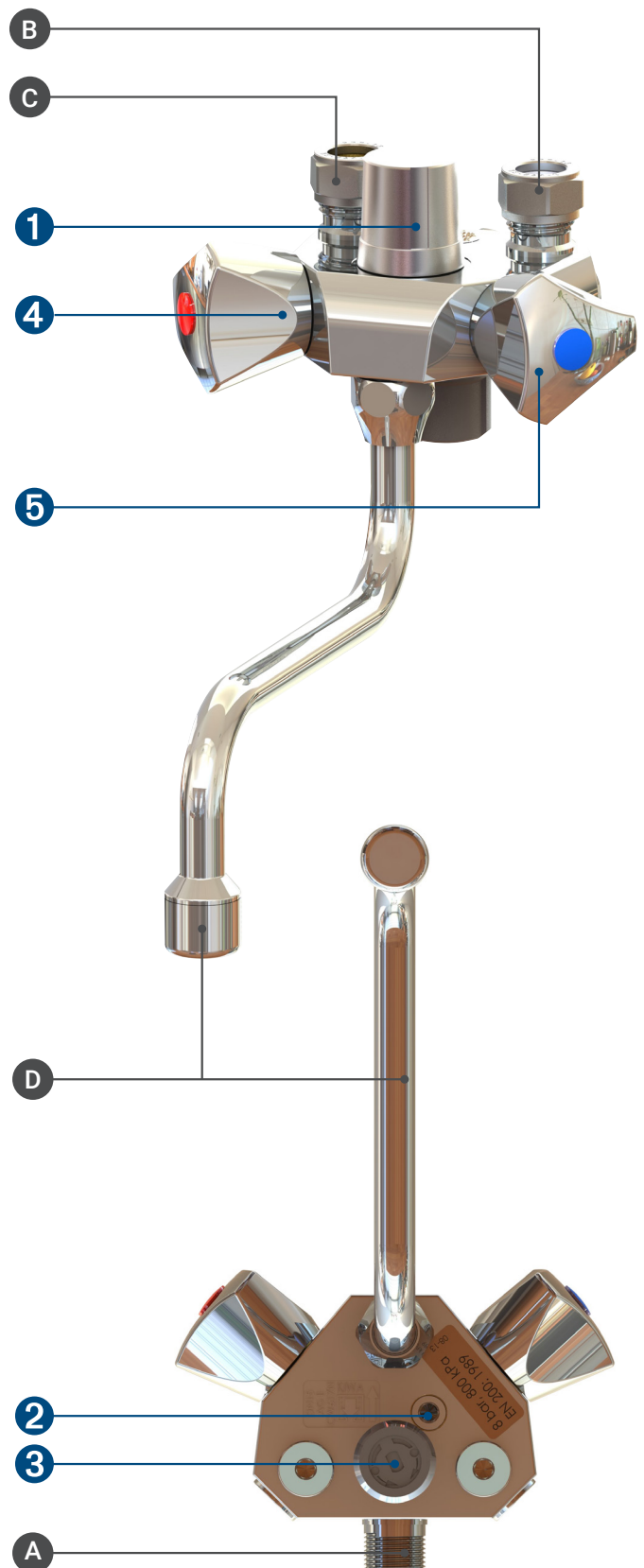
- Lees voor het monteren van de kraan ook de instructies in de handleiding van het warmwatertoestel.
- voor montage van de kraan de waterleidingen goed doorspoelen (voorkomt dat eventueel bezinsel uit de leidingen de kraan kunnen beschadigen)
- de uitloop van de kraan mag nooit worden afgesloten (i.v.m. afvoer van expansiewater)
- plaatsing uitsluitend en alleen in vorstvrije ruimte
- de kraan uitsluitend en alleen met water en zeep reinigen (gebruik geen schoonmaakmiddelen die een zuur bevatten; tast het chroom van de kraan aan)
- ter voorkoming van kalkafzetting dient de kraan na gebruik te worden afgedroogd

KIWA

De Boiler Meng Inlaatkraan is gekeurd en gecertificeerd door KIWA (NEN-EN1488 en EN 200).

Verklaring

- Ⓐ Aanvoer koud water 1/2"
- Ⓑ 15 mm knelaansluitingen koudwater naar de boiler
- Ⓒ 15 mm knelaansluitingen warmwater van de boiler
- Ⓓ Draaibare kraanuitloop voorzien van straalbreker
- ① Drukventiel
- ② Controleschroef terugslagklep
- ③ Stopkraan
- ④ Kraan warmwater
- ⑤ Kraan koudwater



Montage

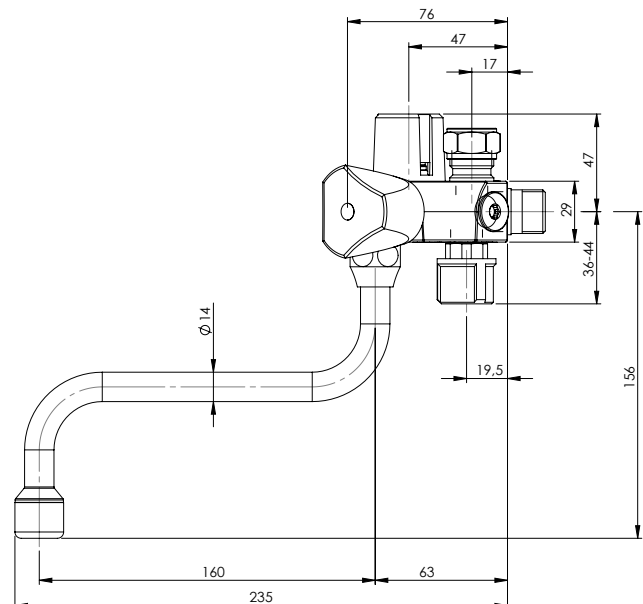
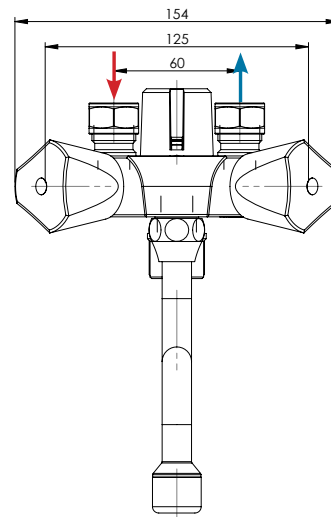
- Draai de hoofdwaterkraan dicht
- Maak de waterleidingen drukloos
- Sluit de koudwateraanvoer van de kraan **A** aan op de koudwaterleiding in de muur
- Monteer de leiding tussen de koudwaterkraan **B** en koudwateraanvoer van de boiler
- Monteer de leiding tussen de warmwatertoevoer van de boiler en de warmwateraanvoer van de kraan **C**
- Monteer de kraanuitloop **D** aan de onderzijde van de kraanbody
- Open de stopkraan **3** van de Boiler Meng Inlaatkraan en hoofdwaterkraan
- Controleer de installatie op waterlekage
- Open kraan om de koudwaterleiding en warmwaterleiding te ontluchten
- Schakel de boiler in
- Controleer na ongeveer 10 minuten de werking van het drukventiel **1**. Er moet expansiewater wegglopen via de kraanuitloop **D**



Let op!

Wanneer er tijdens het opwarmen geen expansiewater wegloopt, schakel onmiddellijk de boiler uit en open de warmwaterkraan om de waterdruk weg te nemen.

- Als het drukventiel werkt, is de Boiler Meng Inlaatkraan gereed voor gebruik



Controle terugslagklep



Let op! De Boiler Meng Inlaatkraan kan heet zijn.

- Sluit met de stopkraan **3** van de Boiler Meng Inlaatkraan de koudwatertoevoer
- Verwijder de controleschroef terugslagklep **2** uit de kraanbody
- Er druppelt wat water uit de kraanbody. Na enige tijd mag er geen water meer lekken. Indien er water blijft lekken is de terugslagklep defect
- Monteer de controleschroef terugslagklep **2** in de kraanbody
- Open de stopkraan **3** van de Boiler Meng Inlaatkraan

