

# Boiler inlaatcombinatie

## DN20



# DUCO boiler inlaatcombinatie DN20

## G<sup>3</sup>/<sub>4</sub> x G<sup>3</sup>/<sub>4</sub>"

Elk gesloten warmwatertoestel moet voorzien zijn van een inlaatcombinatie.

Het doel van het gebruik van de inlaatcombinatie is het:

1. toevoeren van water
2. kunnen afsluiten van de toevoerleiding
3. beveiligen tegen overdruk van het warmwatertoestel
4. voorkomen dat warm water in de koud water toevoerleiding terug stroomt

### Toepassing

De DUCO inlaatcombinatie DN20, geschikt voor boilers met een max. vermogen van 150 kW en een inhoud (volume) van max. 1.000 liter, is speciaal bedoeld voor installaties met een grote tapcapaciteit. De Duco inlaatcombinatie biedt de mogelijkheid om de keerklep en het veiligheidsventiel te controleren.

De inlaatcombinatie is onder meer geschikt voor gasboilers, indirect gestookte boilers, elektrische boilers en cv-toestellen met tapspiraal. Doordat de trechter 360° draaibaar is (m.b.v. de juiste positie van het veiligheidsventiel), kan de inlaatcombinatie in elke gewenste positie worden gemonteerd.

### Specificaties

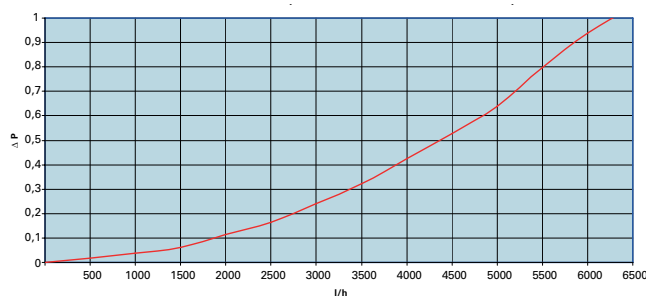
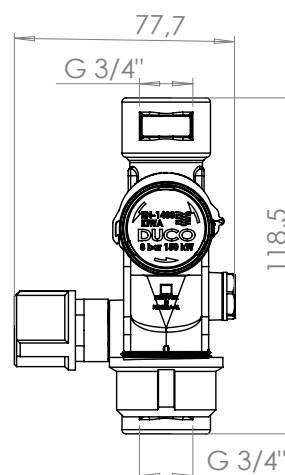
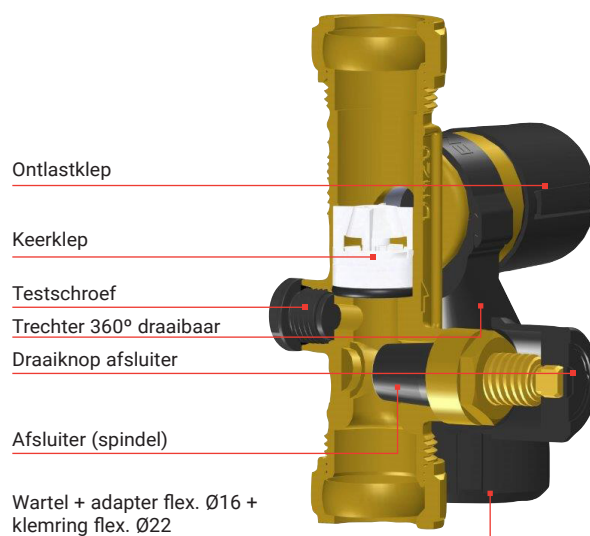
- verkrijgbaar in de aansluitmaten:  
22 mm knel – G<sup>3</sup>/<sub>4</sub>" x G<sup>3</sup>/<sub>4</sub>" – G1" – 28 soldeer
- vervaardigd uit **ontzinkingsarm messing (CW625N)**
- conform de Europese NEN-EN-1488
- KIWA keur / geluidklasse 1 / leverbaar in 6 - 8 - 10 bar
- 360° draaibare trechter
- voorzien van testschroef t.b.v. keerklepcontrole
- voorzien van een duurzame **RVS zitting**
- trechteraansluiting: ■ flex. slang Ø22 (m.b.v. meegeleverde klemring)  
■ flex. slang Ø16 (m.b.v. meegeleverde adapter)

### Montage

Raadpleeg het montagevoorschrift PenTec/DUCO boiler inlaatcombinatie

### Installatie - technische gegevens

- bedrijfstemperatuur continu max. 65°C / piekbelasting max. 90°C (1 uur)
- maximale capaciteit: 6.975 l/h bij 1 bar (100kPa) drukverschil
- montage in de koudwatertoevoerleiding van het warmwatertoestel
- keerklep (KIWA-keur) verhindert het terugstromen van water in de koudwater-toevoerleiding
- tussen de inlaatcombinatie en het warmwatertoestel mag zich geen afsluiter bevinden
- tijdens het opwarmen van het warmwatertoestel druppelt water in de trechter. Om veiligheidsredenen mag dit niet verhinderd worden
- afvoer van (expansie) water via de 360° draaibare trechter. Deze dient op de afvoer aangesloten te worden.



\* gecertificeerd

### Boiler inlaatcombinatie DN20

Artikelnummer	Insteldruk bar
1203-0-56-01*	6
1203-0-57-01	7
1203-0-58-01*	8
1203-0-59-01	9
1203-0-60-01*	10

\* gecertificeerd