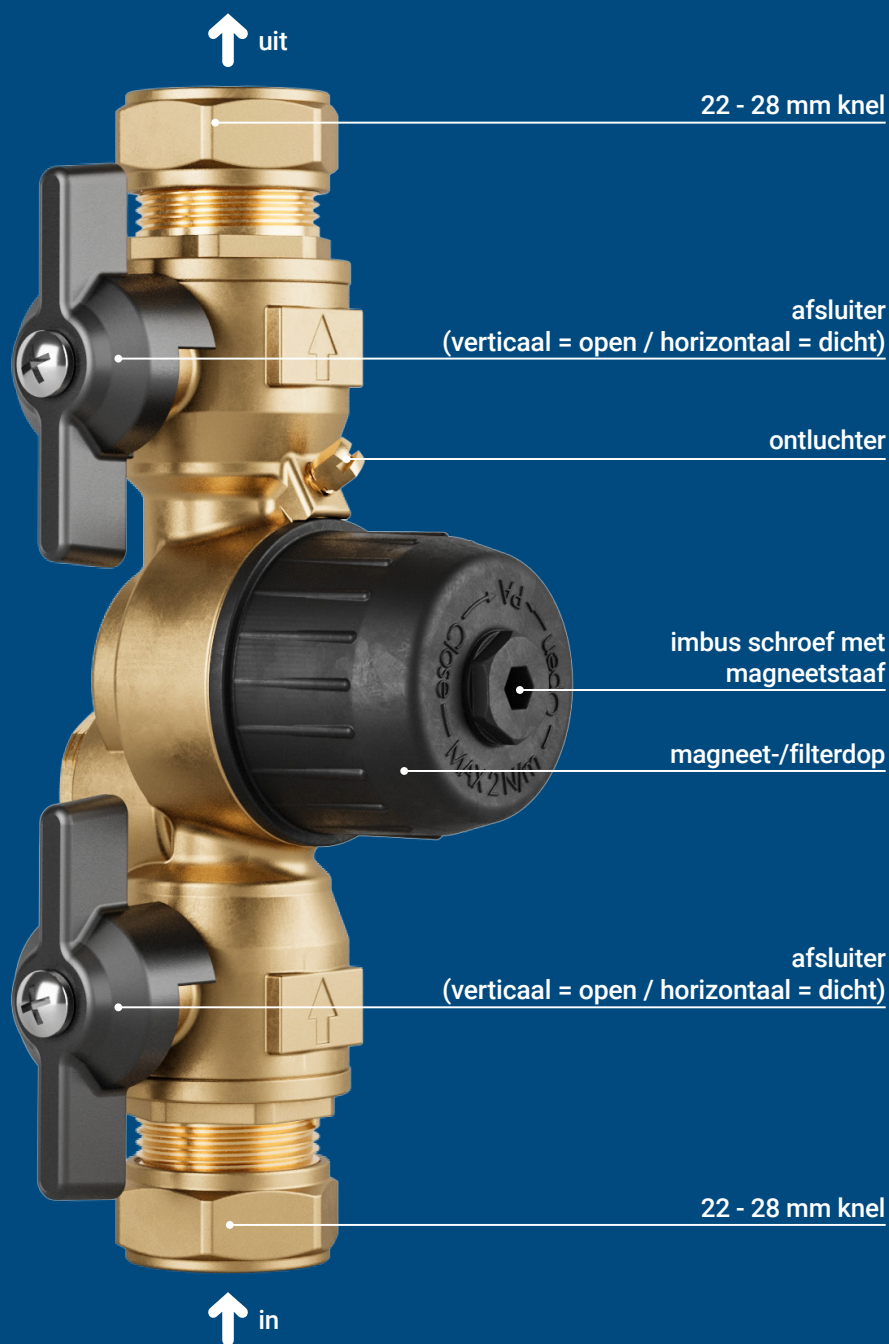


Vuilafscheider DDS

22 - 28 mm

voor cv- en warmtepompsystemen



Vuilafscheider DDS

Het water in cv- en warmtepompssystemen raakt op den duur vervuild. Dit ontstaat als gevolg van het zuurstof in het leidingwater. Tijdens het bijvullen komt er opnieuw zuurstofrijk water in de installatie terecht. Het zuurstof zorgt voor oxidatie in de installatie; er ontstaan ijzeroxides (ijzerdeeltjes oftewel **magnetiet**). Deze deeltjes stromen mee met het water en gaan zich op den duur ophopen op verschillende plaatsen in de installatie.

Waarom een vuilafscheider?

De nieuwe generatie energiezuinige circulatiepompen in cv- en warmtepompssystemen bezitten een permanente magneet waardoor deze erg gevoelig is voor 'magnetisch vuil'. Het aanwezige vuil verhoogt slijtage, verhoogt de kans op storingen, verhoogt het energieverbruik en verkort de levensduur van de pomp. De vuilafscheider haalt met behulp van een fijnmazig RVS filter en verwijderbare magneet het aanwezige vuil uit het systeem.

Montage van de vuilafscheider biedt de volgende **VOORDELEN**:

- verlenging van de levensduur van cv- en/of warmtepompstelsysteem
- minder rendementsverlies
- minder onderhoud
- lagere energielasten
- meer comfort

Montage

De vuilafscheider dient bij voorkeur verticaal in de retour van de installatie geïnstalleerd te worden.

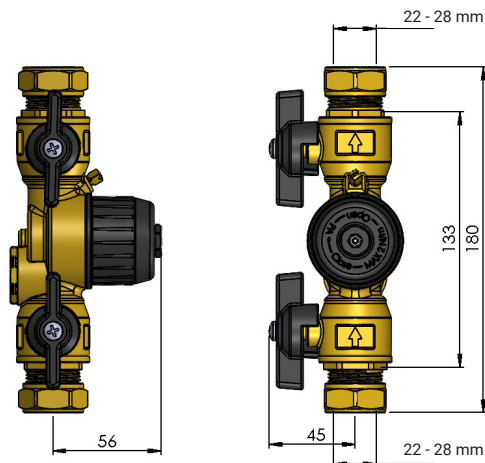
Reiniging van RVS (vuil)filter en magneet

De in de vuilafscheider aanwezige magneetjes verzamelen alle kleine ijzer- en magnetische deeltjes in het fijnmazig RVS filter. Dit filter moet periodiek (1x per jaar) gereinigd worden. Het reinigen van het filter gaat als volgt:

- sluit beide afsluiters van de vuilafscheider
- draai de zwarte magneet-/filterdop los en verwijder het RVS filter
- reinig het filter met schoon water
- draai de imbus op de zwarte magneet-/filterdop los en verwijder het magneetstaaf
- reinig vervolgens de magneetjes en de zwarte dop met schoon water
- plaats vervolgens de magneetstaaf terug in de zwarte dop en draai de imbus schroef vast
- plaats het RVS filter terug in de vuilafscheider
- monteer de zwarte dop (handvast) weer op het messing huis
- draai de onderste afsluiter open en controleer op evt. lekkage
- draai de ontluchter open, laat de lucht ontsnappen en draai vervolgens de ontluchter weer dicht
- draai de bovenste afsluiter open

Pluspunt vuilafscheider DDS

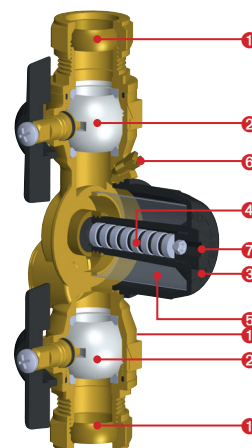
- de installatie hoeft niet drukloos gemaakt te worden
- de installatie hoeft 'niet gespoeld' te worden
- bijvullen met zuurstofrijk water is niet nodig
- eenvoudige montage en onderhoud



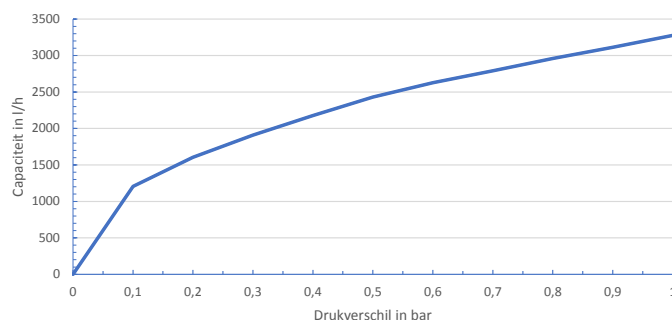
Technische gegevens

Max. bedrijfsdruk	3 bar
Max. afpersdruk	6 bar
Min./max temperatuur	-10 tot +100°C
Doorstroomcapaciteit	3.250 l/h bij 1 bar (KV 3,25)
Magneten	10 stuks NEODYMIUM magneten Ø 10x2,6 mm gatdiameter 3,2mm
RVS Filter	maaswijdte 0,35 mm (350 micron)

- 1 22 - 28 mm knel
- 2 kogelafsluiter
- 3 afneembare magneet-/filterdop
- 4 magneetstaaf
- 5 fijnmazig RVS vuilfilter
- 6 ontluchter
- 7 imbus schroef met magneetstaaf



Capaciteit Vuilafscheider 22°C



Vuilafscheider DDS

Artikelnummer	Knelaansluiting
1320-0-18-01	22 mm
1320-0-28-01	28 mm