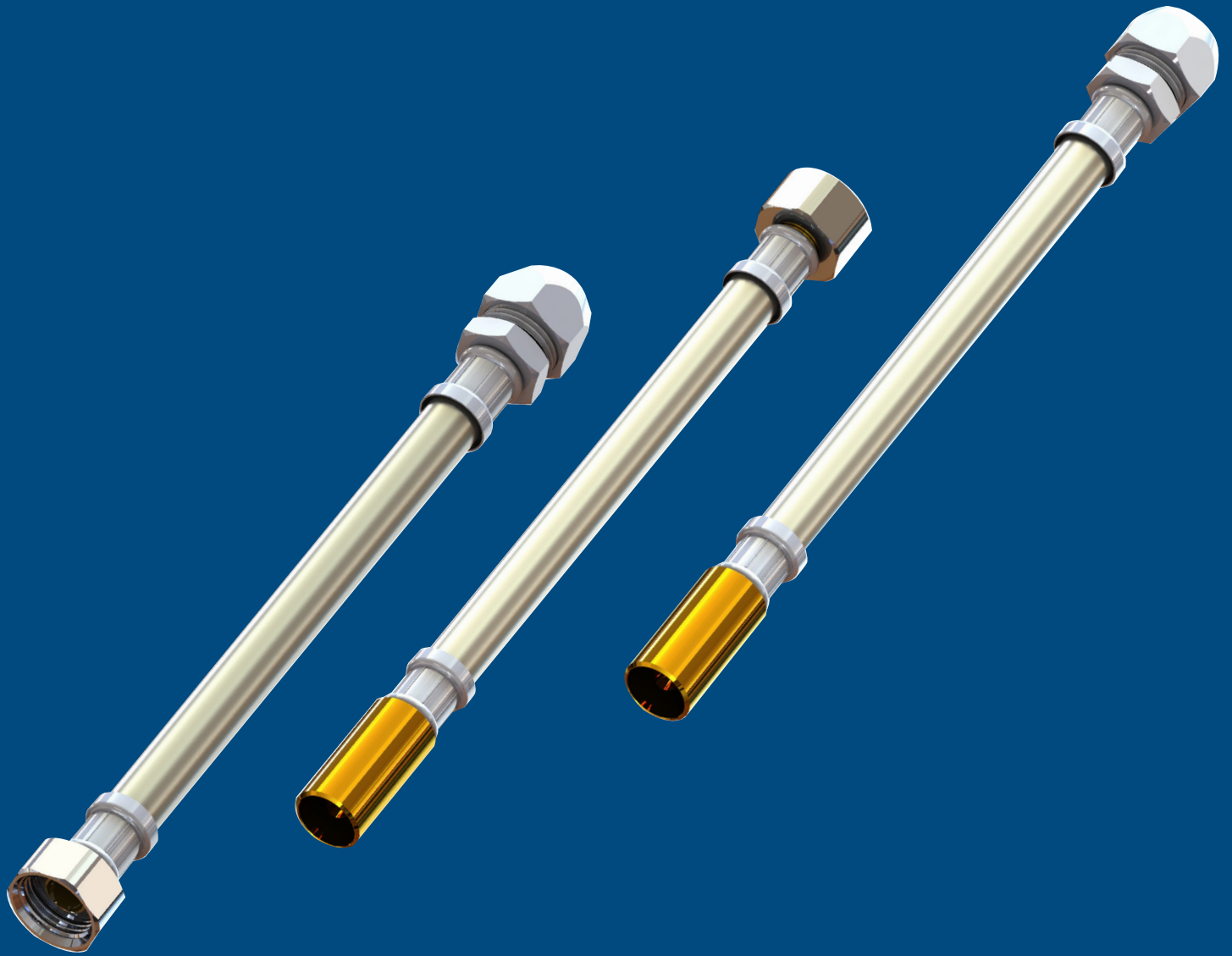
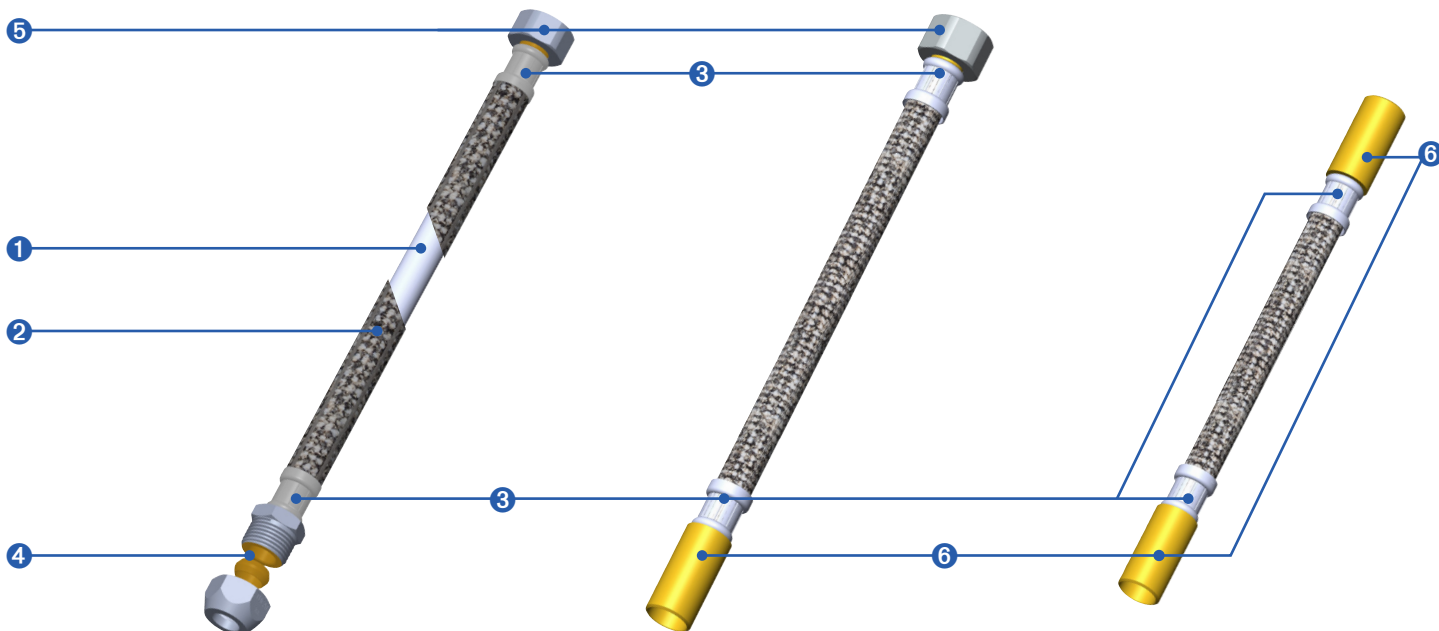


# Flexibele aansluit slang RVS omvlechting KIWA keur



# Flexibele aansluitslang RVS omvlechting KIWA keur



- 1 Binnenslang EPDM
- 2 RVS omvlechting
- 3 Pershulzen
- 4 Knelkoppelingen; puntstuk, knelring en wartel
- 5 Wartel
- 6 15 mm pijp messing

## Toepassingsgebied

Voor aansluiting van sanitaire kranen met een maximale doorstroomhoeveelheid van 28 l/min. (3 bar).

## Specificaties

Binnenslang	EPDM
Omvlechting	RVS
Afdichtingsringen	EPDM
Koppelingen/aansluitingen	messing vernikkeld
Pershulzen	RVS
Max. bedrijfsdruk	10 bar
Buigradius	30 mm
Min./max. bedrijfstemperatuur	-5°C / +90°C
Glycolbestendig	max. 30%
Nom. flow	28 l/min. (3 bar)
Binnendiameter slang	8 mm
Buitendiameter slang	12 mm

## Pentec Flexibele aansluitslang RVS omvlechting KIWA keur

Artikelnummer	Aansluitingen	Lengte
1251-0-20-01 (per 5 stuks verpakt)	15 pijp x 15 pijp	30 cm
1251-0-21-01 (per 5 stuks verpakt)	$\frac{3}{8}$ " wartel x 15 pijp	50 cm
1251-0-22-01 (per 5 stuks verpakt)	$\frac{3}{8}$ " wartel x 10 knel	50 cm
1251-0-23-01 (per 5 stuks verpakt)	15 pijp x 10 knel	50 cm
1251-0-24-01 (per 5 stuks verpakt)	$\frac{1}{2}$ " wartel x 12 knel	50 cm
1251-0-25-01 (per 5 stuks verpakt)	12 knel x 10 knel	50 cm
1251-0-26-01 (per 5 stuks verpakt)	$\frac{1}{2}$ " wartel x $\frac{3}{8}$ " wartel	50 cm
1251-0-27-01 (per 5 stuks verpakt)	$\frac{1}{2}$ " wartel x 10 knel	50 cm