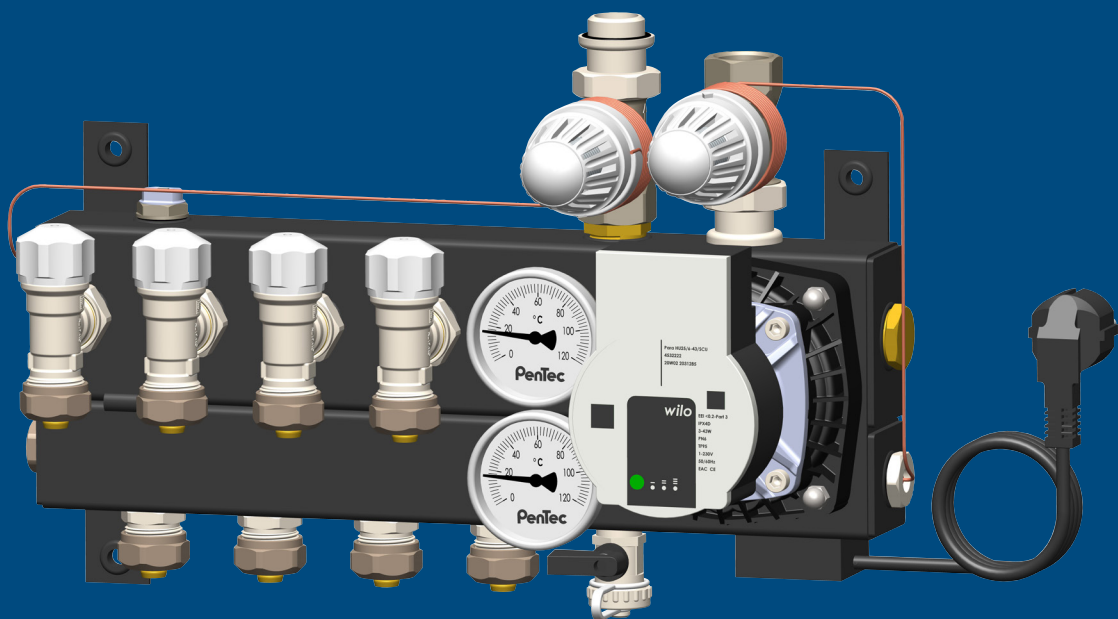


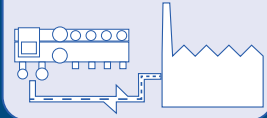
PCC BASIC SV TOP*

Vloerverwarming Verdeler

1-10 groeps



Geschikt voor
stadsverwarming



*StadsVerwarming

PenTec
Pressure and Temperature Control



PCC BASIC SV TOP

Vloerververwarming Verdeler 1-10 groeps

De PenTec Comfort Compact BASIC SV TOP (stadsverwarming) vloerverwarming verdeler (leverbaar van 1 t/m 10 groeps) kan worden toegepast in stadsverwarming (max. 6 bar).

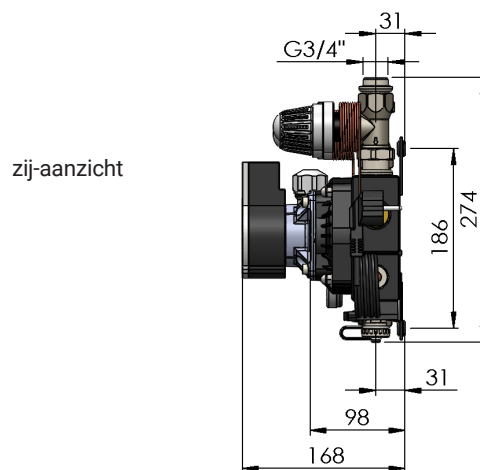
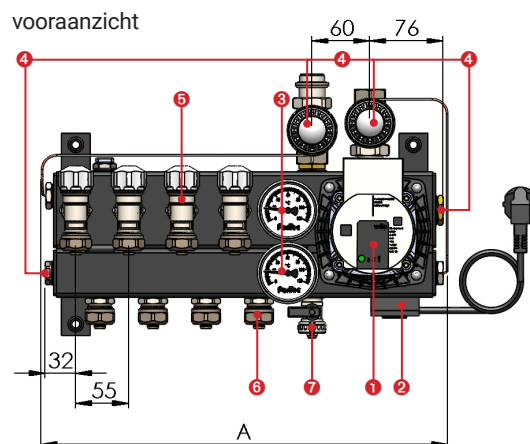
* Verdelers stadsverwarming max. 10 bar: leverbaar op aanvraag

De PCC BASIC SV TOP verdeler is standaard voorzien van een energiezuinige

- 1 WIL0 Para 25/6 pomp
- 2 een ½" ontluchter
- 3 2x thermometer (op de aanvoer- en retourbalk van de verdeler)
- 4 2x dubbel instelbare thermostaatkranen (aanvoer-retour) met waxvoeler en capillair. Tevens is de PCC BASIC SV TOP verdeler intern voorzien van een keer(terugslag)klep die er voor zorgt dat er geen directe stroming mogelijk is van aanvoer naar retour. Op de retour groepsaansluiting van de PCC BASIC SV TOP verdeler zijn
- 5 dubbel instelbare haakse kranen ¾" EC gemonteerd. De aanvoer van de PCC BASIC SV TOP verdeler groepsaansluiting is voorzien van
- 6 nippels ¾" EC. Tevens is in de aanvoer een
- 7 vul- / aftapkraan gemonteerd.

Let op: De EC knelsets zijn optioneel leverbaar.

Materiaal:	Zwart gepoedercoat stalen kokerprofielen 50 x 40 x 3 mm en 80 x 50 x 3 mm
Ontluchting:	Aan bovenzijde bevindt zich een ½" ontluchter
Pomp:	Deze is gemonteerd aan de voorzijde van de unit
Thermometers:	2x thermometer, 1x in de aanvoer en 1x in de retour gemonteerd
Geluid demping:	Rubberen inlagen (contactgeluid dempend) in de bevestigingspunten (incl. 3 stuks bouten, sluitringen en pluggen)
Aanvoer en retour	2x Thermostatisch ventiel met waxvoeler en capillair (buisje) 1 t/m 10 groeps G ¾" dubbel instelbaar thermostatisch ventiel, capaciteit 350 l/h bij 0,2 bar
Bevestiging pomp:	Door middel van tapeinden en losse moeren (pomp blijft verwisselbaar)
Aansluiting v.d. groepen:	Retour: dubbel instelbaar en afsluitbaar haaks ventiel met G ¾" Euroconus (actuatorvoorbereid M30 x 1,5) Aanvoer: G ¾" euroconus nippel
Lengte buis:	Advies: maximale buislengte ca. 100 m per groep



PCC BASIC SV TOP uitvoering		
Artikelnummer	Aantal groepen	Lengte A in mm
2013-6-21-01	1	365
2013-6-22-01	2	365
2013-6-23-01	3	420
2013-6-24-01	4	475
2013-6-25-01	5	530
2013-6-26-01	6	585
2013-6-27-01	7	640
2013-6-28-01	8	695
2013-6-29-01	9	750
2013-6-30-01	10	805

! Raadpleeg ook de PDF's
 - Curves Wilo Para 25/6 pompen
 - Capaciteitsgrafieken
 - Productverklaring verdelers