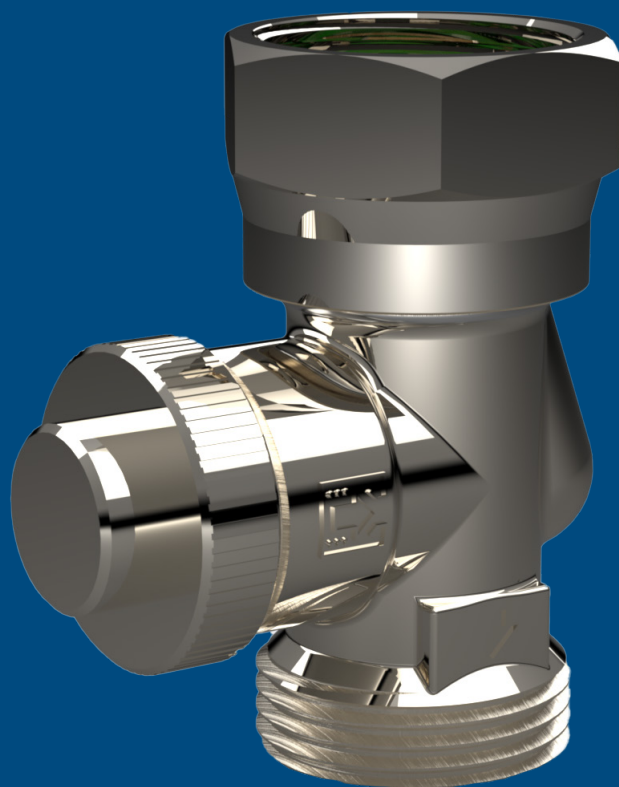


Koelstop G³/₄" met ontluchter instelbare temperatuur (18-25°C)



*Voorkomt condensvorming, bespaart
energie en verhoogt het comfort!*

Pentec
Pressure and Temperature Control



Koelstop G^{3/4}" met ontluchter instelbare temperatuur (18-25°C)

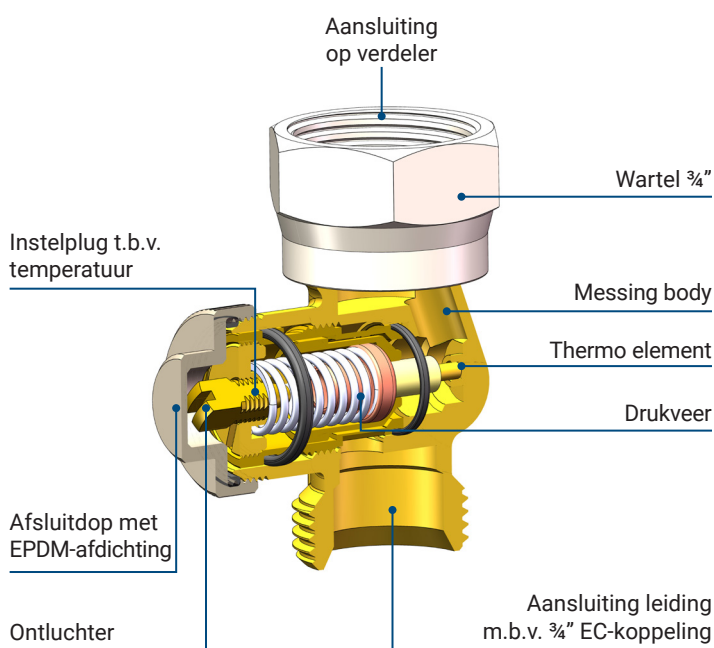
De PenTec Koelstop is dé oplossing voor het **blokkeren van de koelfunctie** in bijv. sanitaire ruimtes van woningen en-of gebouwen waar de koelfunctie niet gewenst is.

De PenTec Koelstop **wordt geplaatst in de aanvoerleiding van een vloerverwarmingsgroep en sluit een groep af bij het bereiken van de ingestelde temperatuur.**

De PenTec Koelstop **werkt autonoom**, er hoeft dus **geen gebruik te worden gemaakt van elektrische regeling.**

De voordelen van de PenTec koelstop

- ✓ op elke vloerverwarmingsunit toepasbaar
- ✓ snel en eenvoudig te monteren (geen elektronica)
- ✓ temperatuur regelbaar tussen de 18°C en 25°C
- ✓ voorkomt condensvorming (geen natte vloer)
- ✓ bespaart energie (geen onnodige vloerkoeling)



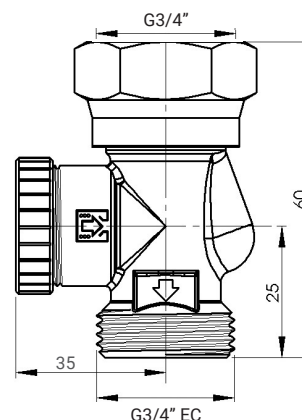
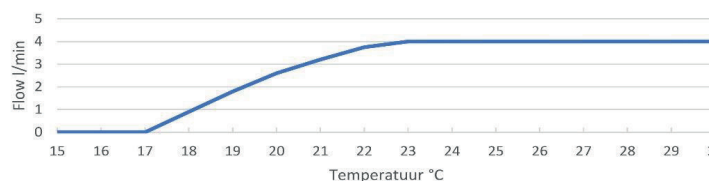
Technische gegevens

| | |
|--|--------------|
| Maximale werktemperatuur | 60°C |
| Glycol (propylene) toepassing | maximaal 50% |
| Minimale sluittemperatuur (stelschroef 100% ingedraaid) | <18°C |
| Maximale sluittemperatuur (stelschroef 100% uitgedraaid) | 25°C |
| Maximale installatiedruk | 10 bar |
| Capaciteit bij 1 bar (Kv waarde) | 0,52 |

Materiaal specs

| | |
|----------------|------------------|
| Messing body | messing (CW617N) |
| O-ring | EPDM |
| Thermo-element | Koper |
| Drukveer | RVS |
| Dopafdichting | EPDM 70°Shore |

PenTec Koudestop 18 - 25°C dubb. EC en 0,2 bar



Koelstop met ontluchter

| Artikelnummer | Aansluitingen |
|---------------|--|
| 1540-0-28-21 | G ^{3/4} " x G ^{3/4} " EC |