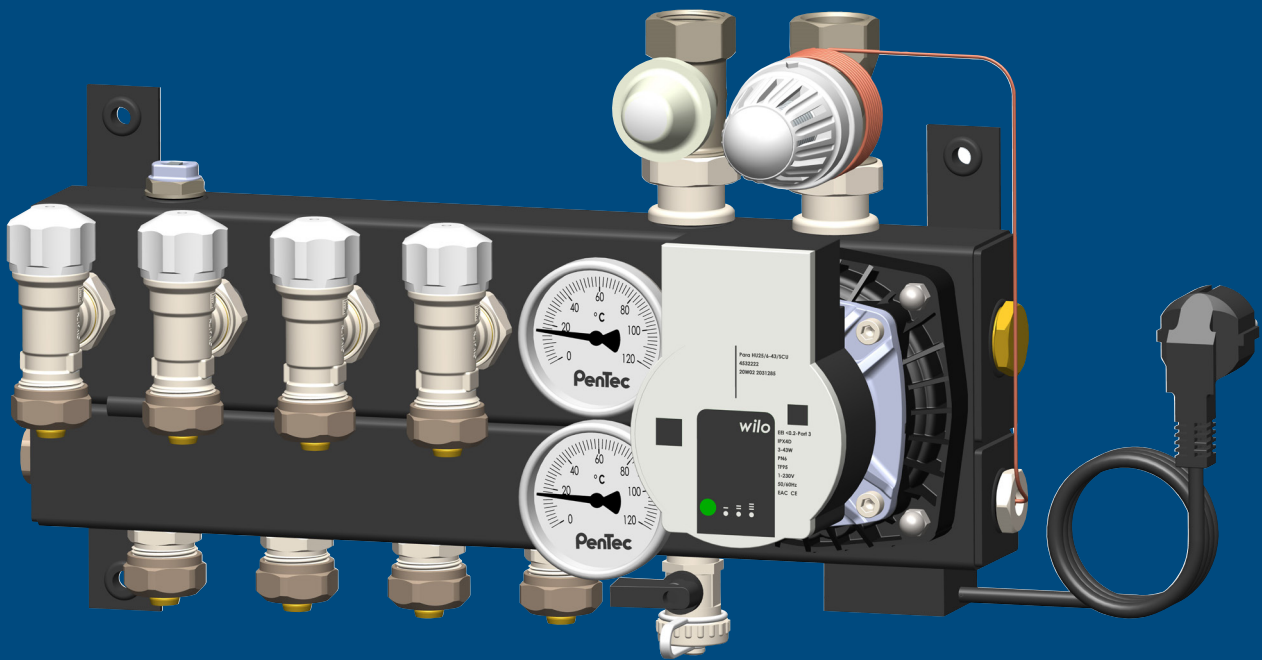


PCC BASIC Top Vloerverwarming Verdeler

1-10 groeps



PCC BASIC TOP

Vloerverwarming Verdeler 1-10 groeps

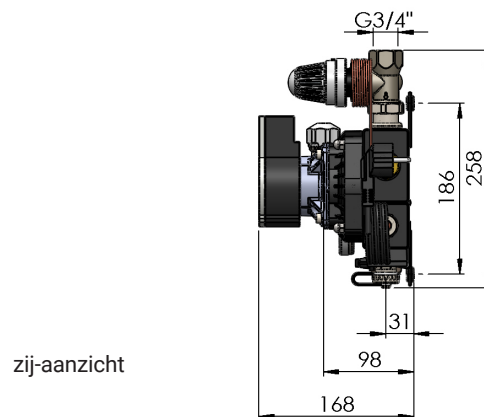
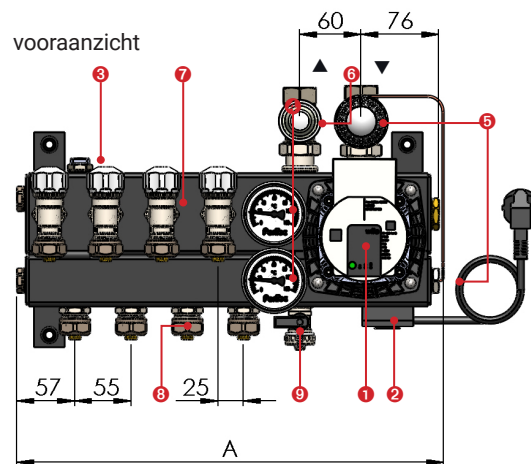
De PenTec Comfort Compact BASIC TOP vloerverwarming verdeler (leverbaar van 1 t/m 10 groeps) is een hydraulisch neutrale verdeler die toegepast kan worden voor normaal verwarmen (70-50 °C).

De PCC BASIC TOP verdeler is standaard voorzien van een energiezuinige

- 1 WILO Para 25/6 pomp
- 2 een maximaal beveiliging
- 3 een ½" ontluchter
- 4 2x thermometer (op de aanvoer- en retourbalk van de verdeler)
- 5 een thermostaatkraan met waxvoeler en capillair op de aanvoer van de verdeler en
- 6 een dubbel instelbaar voetventiel op de retour van de verdeler.
- Op de retour groepsaansluiting van de PCC BASIC TOP verdeler zijn
- 7 dubbel instelbare haakse kranen ¾" EC gemonteerd. De aanvoer groepsaansluiting van de PCC BASIC TOP verdeler is voorzien van
- 8 nippels ¾"EC. Tevens is in de aanvoer een
- 9 vul- / aftapkraan gemonteerd.

Let op: De EC (euroconus) knelsets zijn optioneel leverbaar.

- Materiaal:** Zwart gepoedercoat stalen kokerprofielen 50 x 40 x 3 mm en 80 x 50 x 3 mm
- Ontluchting:** Aan bovenzijde bevindt zich een ½" ontluchter
- Pomp:** Deze is gemonteerd aan de voorzijde van de unit
- Beveiliging:** Maximaal beveiliging gemonteerd op de aanvoer
- Thermometers:** 2x thermometer, 1x in de aanvoer en 1x in de retour gemonteerd
- Geluidsdemping:** Rubberen inlagen (contactgeluidsdempend) in de bevestigingspunten (incl. 3 stuks bouten, sluitringen en pluggen)
- Aanvoer:** Thermostatisch ventiel met waxvoeler en capillair (buisje)
1 t/m 10 groeps G ¾" dubbel instelbaar thermostatisch ventiel, capaciteit 350 l/h bij 0,2 bar
- Retour:** 1 t/m 10 groeps G ¾" dubbel instelbaar voetventiel
- Bevestiging pomp:** Door middel van tapeinden en losse moeren (pomp blijft verwisselbaar)
- Aansluiting v.d. groepen:** Retour: dubbel instelbaar en afsluitbaar haaks ventiel met G ¾"
Euroconus (actuatorvoorbereid M30 x 1,5)
- Aanvoer: G ¾"euroconus nippel
- Lengte buis:** Advies: maximale buislengte ca. 100 m per groep



PCC BASIC TOP uitvoering		
Artikelnummer	Aantal groepen	Lengte A in mm
2013-6-01-01	1	360
2013-6-02-01	2	360
2013-6-03-01	3	415
2013-6-04-01	4	470
2013-6-05-01	5	525
2013-6-06-01	6	580
2013-6-07-01	7	655
2013-6-08-01	8	690
2013-6-09-01	9	745
2013-6-10-01	10	800

! Raadpleeg ook de PDF's
 - Curves Wilo Para 25/6 pompen
 - Capaciteitsgrafieken
 - Productverklaring verdelers