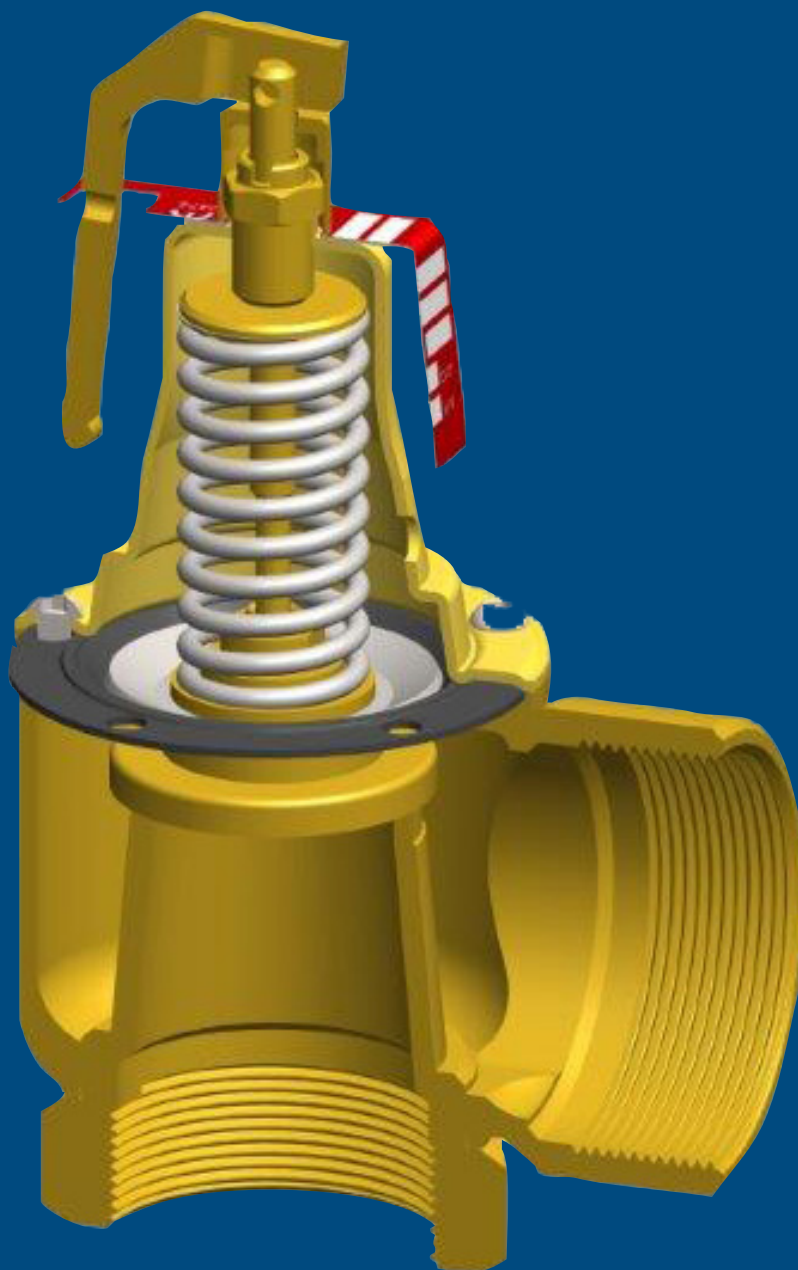
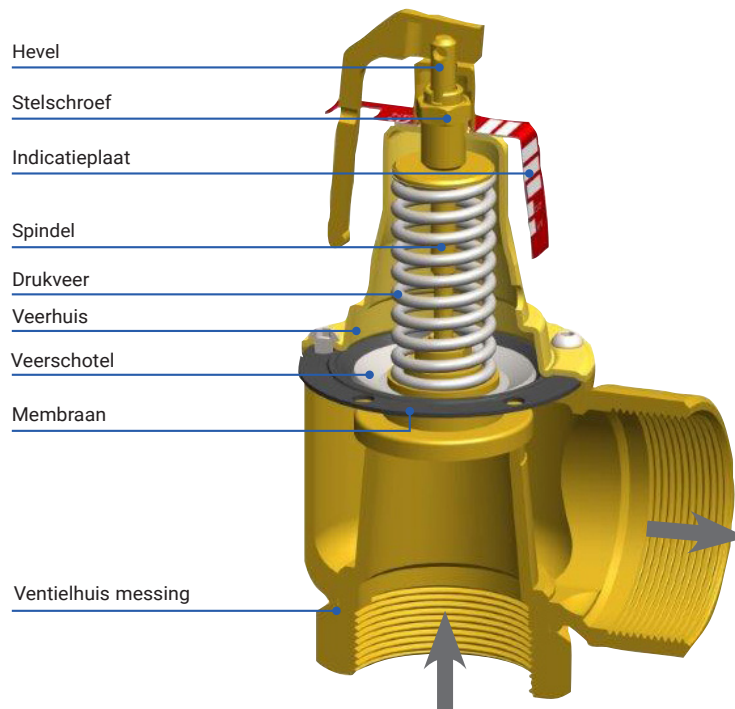


Technische informatie veiligheidsventielen

DN32 / DN40 / DN50



Technische informatie veiligheidsventielen DN32 - DN40 - DN50



Alle DUCO veiligheidsventielen voldoen aan de eisen uit de Richtlijn Drukapparatuur 'Pressure Equipment Directive (PED)' 2014/68/EU Module B / Module D.

Het kwaliteitssysteem voldoet aan de NEN-EN-ISO 9001.

Norm EN-ISO 4126-1.

Medium water and water/glycol
oplossing tot 50%
Min./max. werktemperatuur -10°C / +120°C

Materiaal specificatie

Hevel	Messing CW617N
Stelschroef	Messing CW614N
Indicatieplaat	Aluminium
Spindel	Messing CW614N
Drukveer	DIN 17223 staal verzinkt
Veerhuis	Staal verzinkt
Veerschotel	Staal verzinkt
Membraan	EPDM 70'Shore Peroxide cured
Ventielhuis	Messing CW617N - Pb<2,2%