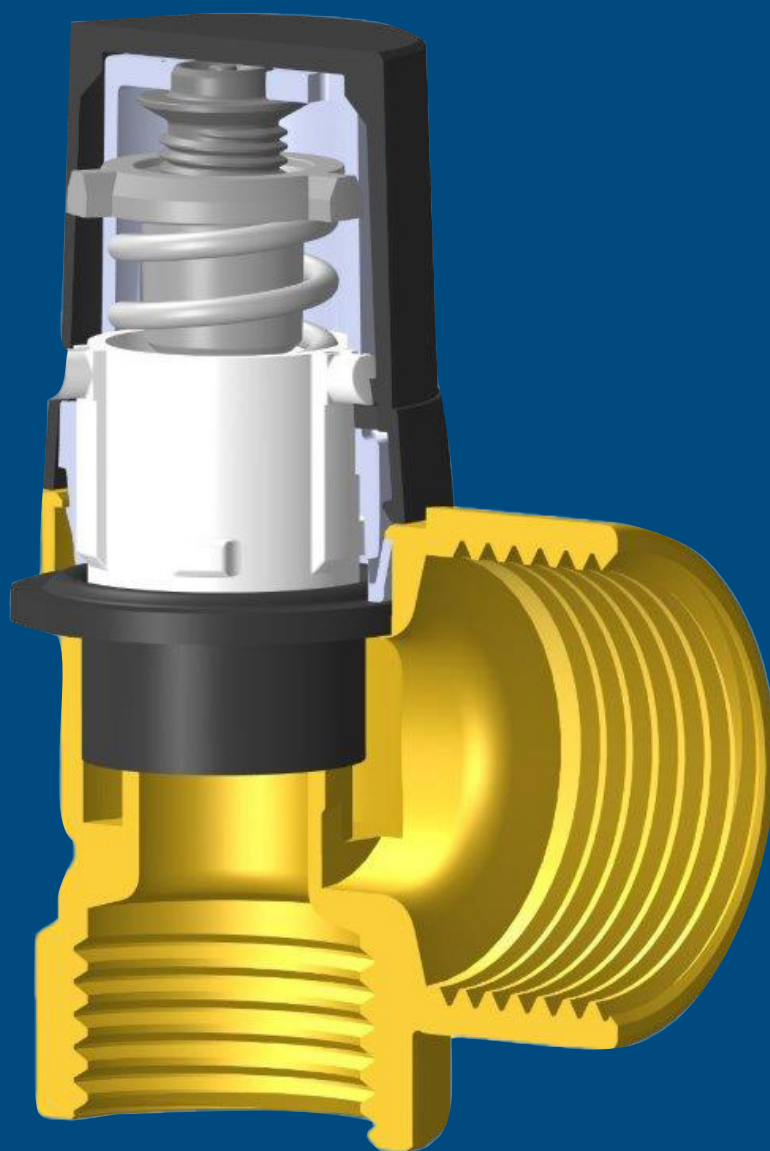
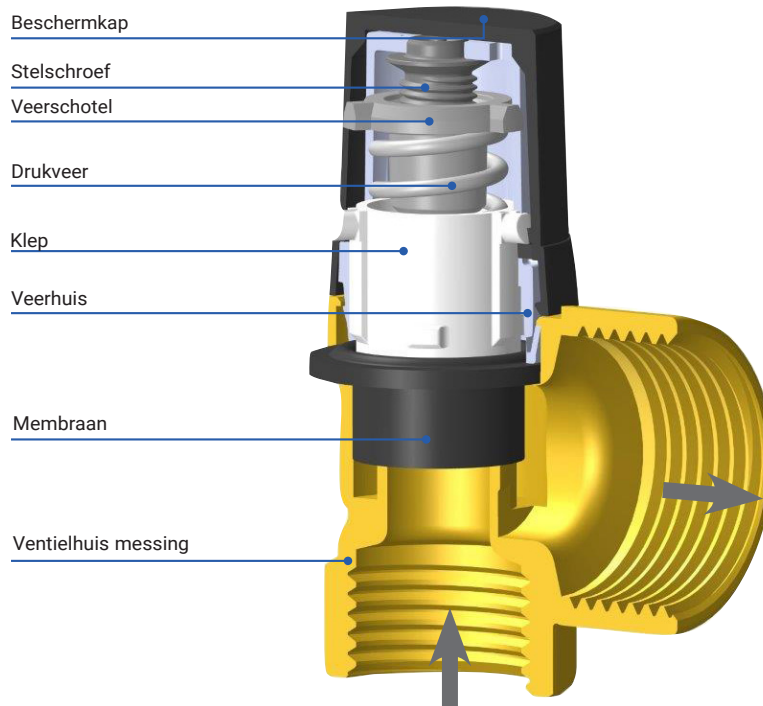


Technische informatie veiligheidsventielen

DN15 - DN20



Technische informatie veiligheidsventielen DN15 - DN 20



Alle DUCO veiligheidsventielen voldoen aan de eisen uit de Richtlijn Drukapparatuur 'Pressure Equipment Directive (PED)' 2014/68/EU Module B / Module D.

Het kwaliteitssysteem voldoet aan de NEN-EN-ISO 9001.

Norm EN-ISO 4126-1.

Medium water en water/glycol
oplossing tot 50%

Min./max. werkteemperatuur -10°C / +120°C

Materiaal specificatie

Beschermkap
Stelschroef
Veerschotel
Drukveer
Klep
Veerhuis
Membraan
Ventielhuis

ABS zwart
PA 6 - 15% GF
PBT 420 1001
Staal verzinkt
PA 6 - 30%GF
PA 6,6 - 30%GF
EPDM Shore Peroxide cured
messing (CW617N) Pb<2,2%

