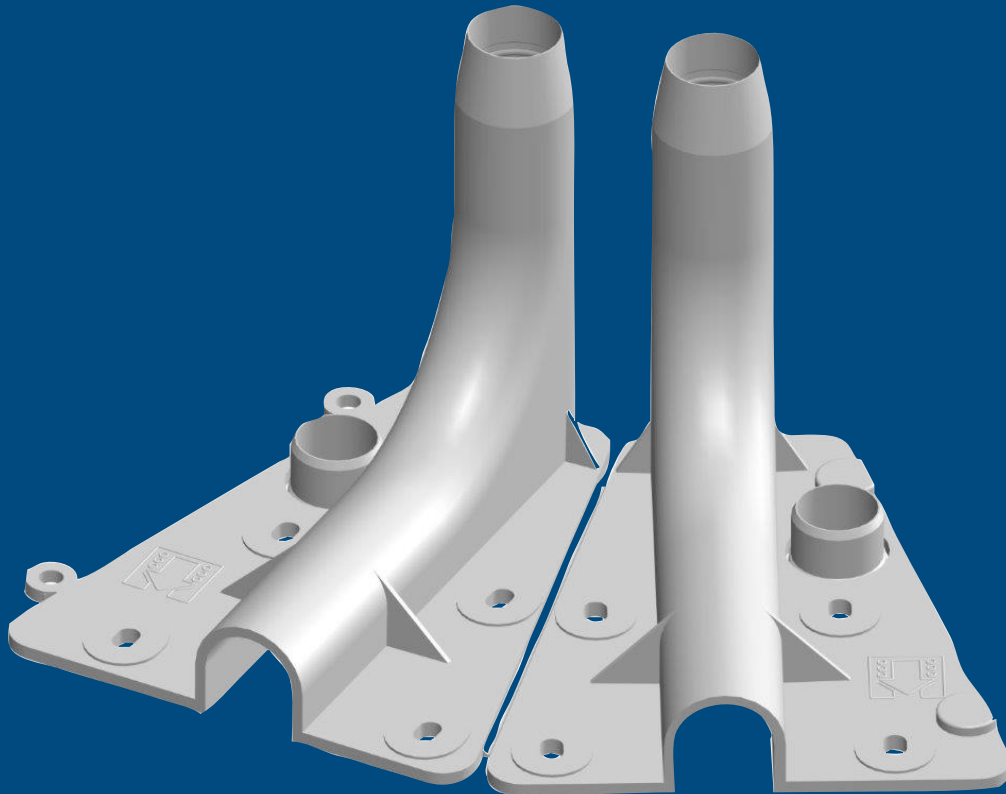
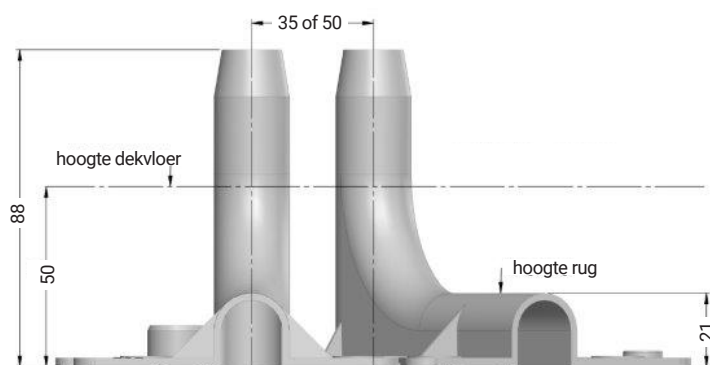


AKB vloerbocht voor kunststof aluminium cv-buis 14x2 - 16x2



AKB vloerbocht voor kunststof aluminium cv-buis 14x2 - 16x2

De 2 delige AKB vloerbocht draagt zorg voor de geleiding van de kunststof-aluminium buis uit de cement dekvloer naar de radiator-aansluiting. De vloerbocht beschermt de cv-buis tegen mechanische beschadigingen (doorknikken) tijdens het storten van de cement dekvloer. De vloerbocht is op maat gemaakt voor de kunststof aluminium buizen 14x2 en 16x2. Bij gebruik van een 14x2 kunststof aluminium buis gebruikt u de 2 op de vloerplaat aanwezige vul-/verloopstukken die u voor plaatsing van de vloerbocht aanbrengt aan de binnenzijde in de uitloop van de vloerbocht (de uitmonding van de vloerbocht sluit zodoende ook voor een 14x2 buis strak om de cv-buis). De vloerbocht is door de aanwezige perforatielijn (op de vloerplaat) eenvoudig te scheiden tot 2 enkele vloerbochten.

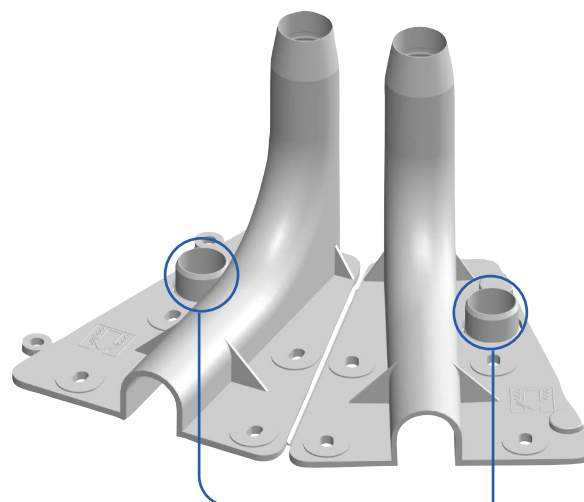


Door de extra lage rug v/d vloerbocht verdwijnt deze in z'n geheel in de cementdekvloer.

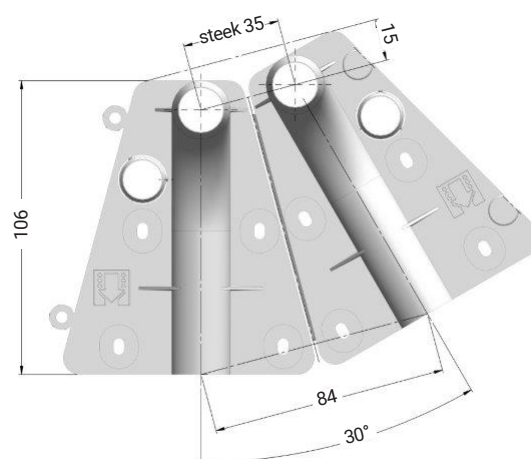
Materiaal : PP (polypropyleen)

De AKB vloerbocht is leverbaar in 2 hart-hart maten:

- 35 mm (voor radiatoren met een zij-aansluiting)
- 50 mm (voor radiatoren met onder-aansluiting; zogeheten ventielcompact radiatoren).



2 x vul/verloop, voor buis 14x2, te monteren in de beide uitlopen van de vloerbocht



AKB Vloerbochten

Artikelnummer	Omschrijving
1850-0-35-01	AKB-PP vloerbocht 35 mm
1850-0-50-01	AKB-PP vloerbocht 50 mm