

ABS vloerbocht voor cv-buis

14x2 - 16x2 - 20x2



ABS vloerbocht voor cv-buis 14x2 - 16x2 - 20x2

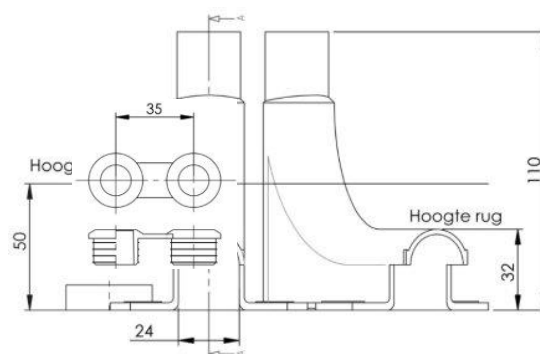
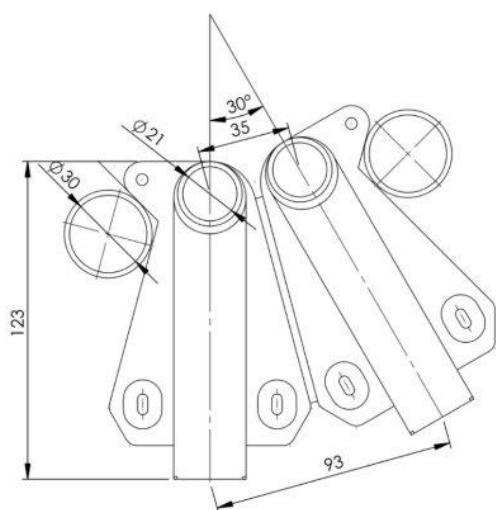
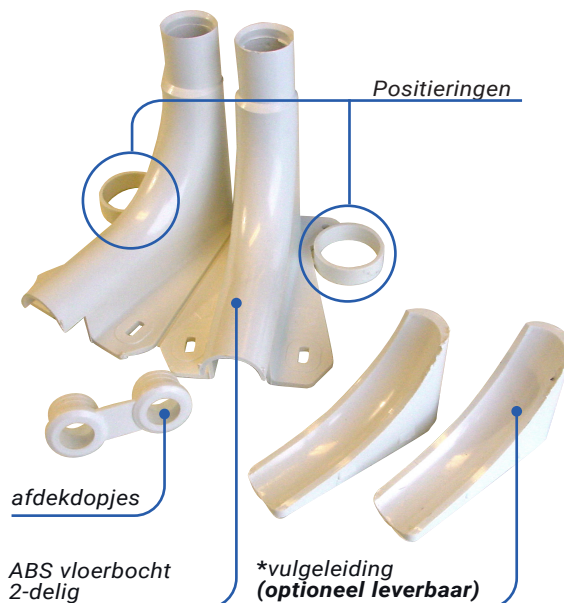
De 2-delige ABS vloerbocht draagt zorg voor de geleiding van de cv-buis uit de cementdekvloer naar de radiatoraansluiting. De ABS vloerbocht beschermt de cv-buis tegen mechanische beschadigingen (doorknikken).

Standaard is de ABS vloerbocht voorzien van 2 afdekdopjes die u monteert aan de bovenzijde op de uitmonding van de vloerbocht (en om de cv-buis).

De ABS vloerbocht is door de aanwezige perforatielijn (op de vloerplaat) eenvoudig te scheiden tot 2 enkele vloerbochten. Door de 2 helften (linker en rechter) om te wisselen vergroot u de hartafstand van 35 naar 50 mm.

De ABS vloerbocht is geschikt voor cv-buis 14x2 - 16x2 - 20x2 (mantelbuis t/m diameter 25 mm). Op de vloerplaat van de ABS vloerbocht zitten aan weerszijden 2 zgn. positieringen. Deze ringen kunnen eenvoudig van de vloerplaat worden losgebroken en om de mantelbuis worden geschoven. Vervolgens schuift de ring met mantelbuis om de voorzijde van de ABS vloerbocht (de mantelbuis blijft zodoende op de juiste plek tijdens het storten van de cementdekvloer).

***Optioneel leverbaar:** vul-geleidingsstukken t.b.v. 14x2 en 16x2 cv-buis (voorkomt doorknikken van de cv-buis; u plaatst de vul-geleidingsstukken aan de onderzijde in de ABS vloerbocht).



ABS Vloerbochten

| Artikelnummer | Omschrijving |
|---------------|---|
| 1850-0-30-01 | ABS vloerbocht + afdekdop (voor buis 14 mm) |
| 1850-0-31-01 | ABS vloerbocht + afdekdop (voor buis 16 mm) |
| 3152-0-015-1 | Vul-geleidingsstukjes |