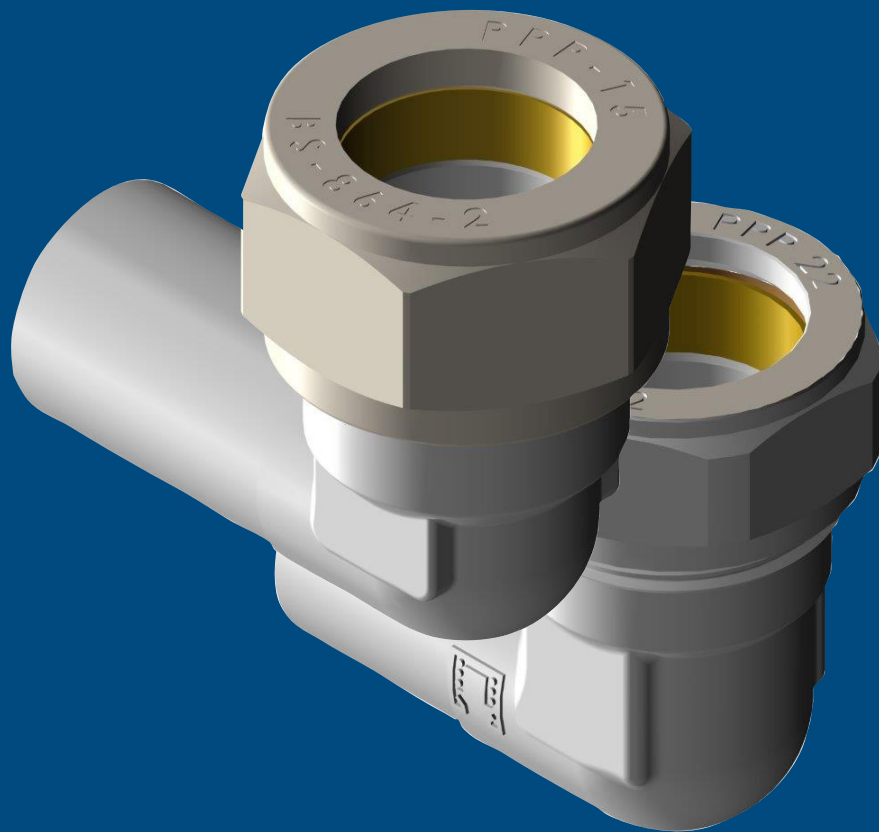


# Haakse schuifknie voor 15 en 22 mm knelfitting



# Haakse schuifknie voor 15 en 22 mm knelfitting

## Toepassing

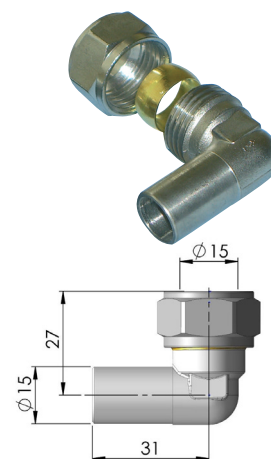
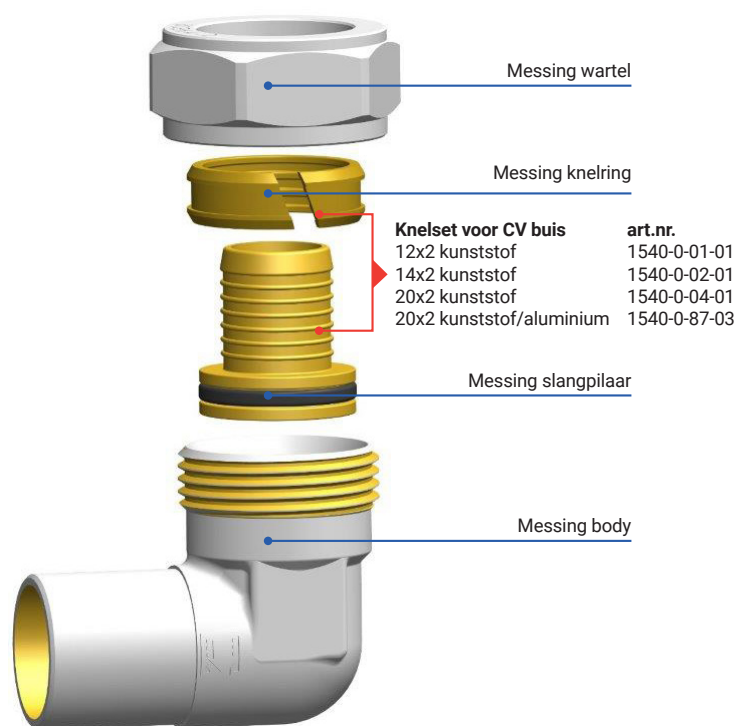
Voor het maken van haakse verbindingen vanuit een knelfitting 15 mm of 22 mm. De 3 delige haakse schuifknie (15 knel x 15 pijp of 22 knel x 22 pijp) bestaat uit een messing body, een messing wartel en een messing knelring.

## Combinatiemogelijkheden

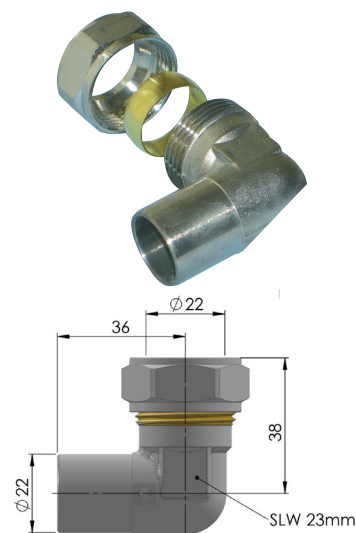
De haakse schuifknie 15 en 22 kunnen worden gecombineerd met meerdere PenTec knelsets voor het maken van een overgang naar een kunststof of kunststof-aluminium buis. Voor een combinatie met een kunststofbuis verwijdert u alleen de bestaande knelring 15 of 22 uit de schuifknie. De wartel 15 of 22 van de schuifknie kan opnieuw worden gebruikt. Na verwijdering van de knelring monteert u de knelset (slangpilaar met bijbehorende knelring).

**Let op:** houd altijd de plaatselijke voorschriften en de specificaties vermeld op de cv-buis in ach

Zie onderstaand overzicht voor de combinatiemogelijkheden.



Schuifknie 15 mm



Schuifknie 22 mm

! Raadpleeg de Pentec montagevoorwaarden en gebruiksinstructies van knelsets

## KHaakse schuifknie

Artikelnummer	Omschrijving
1450-1-25-01	schuifknie 15 mm
1450-1-53-01	schuifknie 22 mm