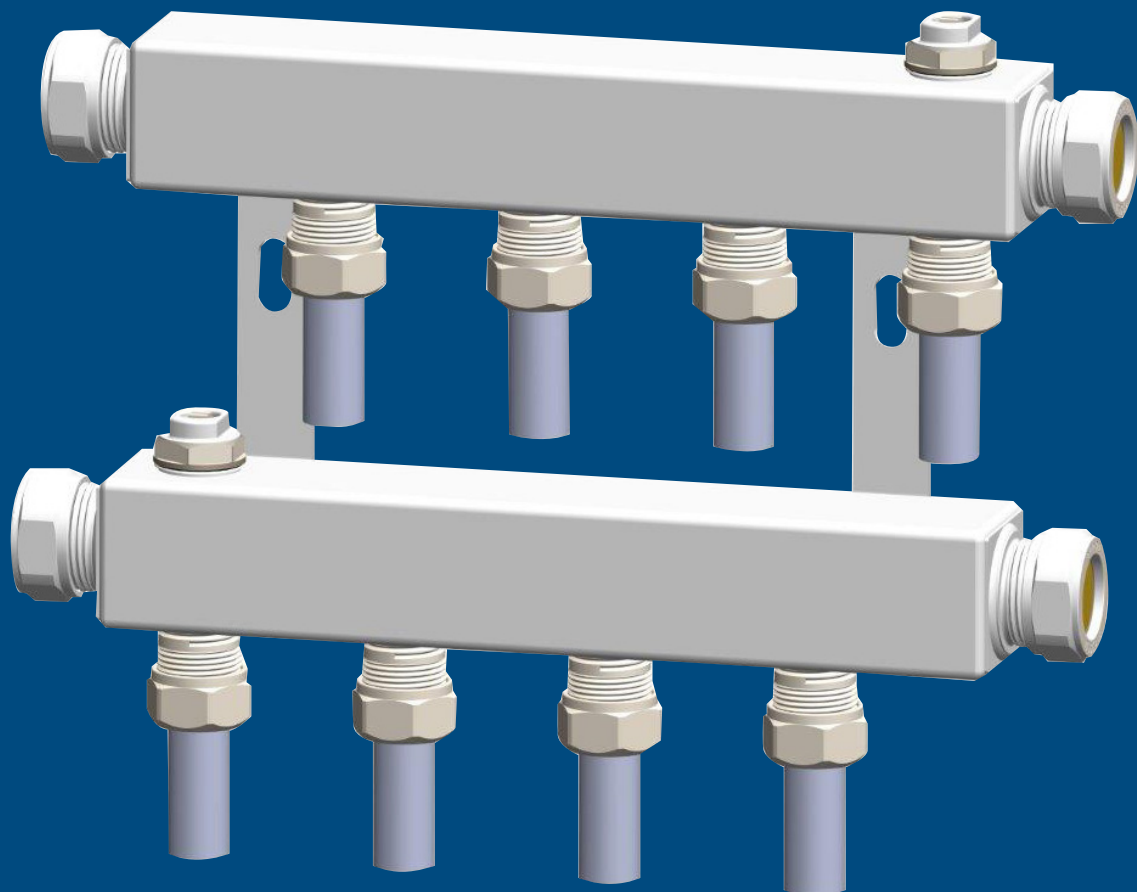


CV-leidingverdeler M22

inclusief knelsets voor buis 14x2 kunststof



CV-leidingverdeler M22 inclusief knelsets voor buis 14x2 kunststof

De leidingverdeler fungeert als een centrale schakel (per verdieping) tussen ketel en radiator(en). De verdeler is enerzijds op de ketel aangesloten (aanvoer- en retourleiding) en staat anderzijds met een aanvoer- en retourleiding direct in verbinding met de radiator (zgn. groepsaansluiting). Het is gebruikelijk (zeker in nieuwbouw) dat de leidingen naar de radiator in een mantelbuis in de betonvloer worden ingestort (zgn. buis-in-buis principe). De aansluiting van de leiding op verdeler en het onderblok gebeurt met koppelingen.

De PenTec leidingverdeler, PenTec onderblokken en PenTec knelkoppelingen zijn 100% op elkaar afgestemd en kunnen derhalve in Systeemgarantie worden toegepast.

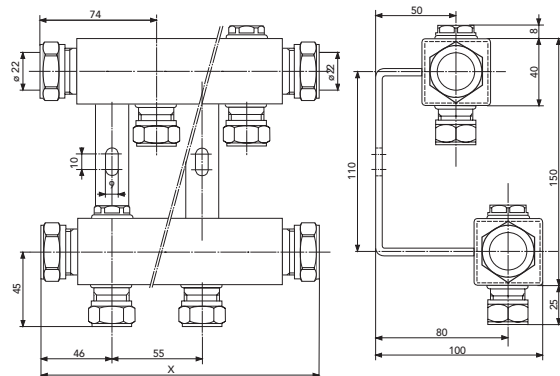
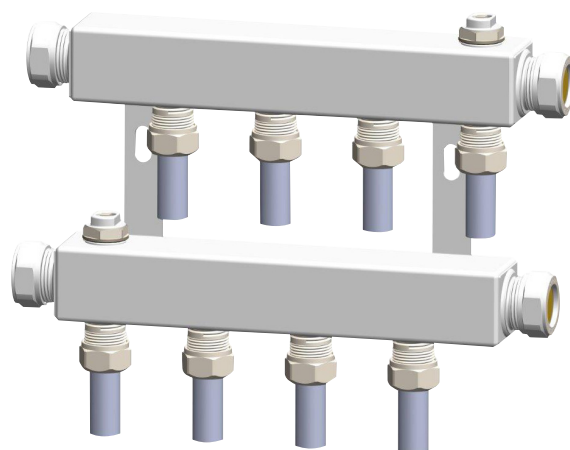
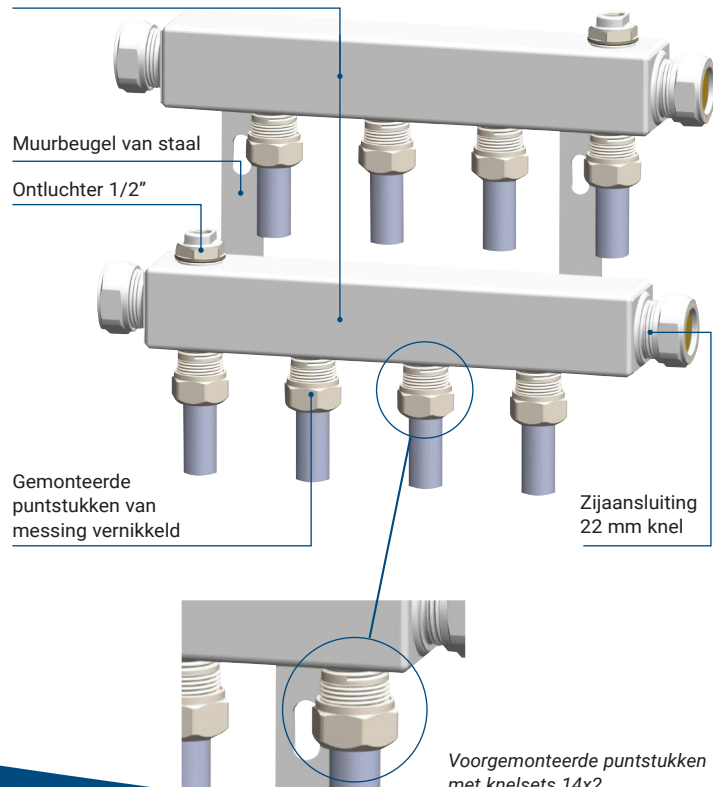
De stalen leidingverdeler is ter bescherming tegen roest verzinkt. 1/2" Binnendraad wordt d.m.v. het 'vloeiboor-procédé' aangebracht. De puntstukken worden met watervaste lijm (treksterkte ≥ 120 N/m) verlijmd. Elke leidingverdeler wordt getest op lekdichtheid met 6 bar overdruk.

Leidingverdeler is standaard voorzien van:

- 2x 1/2" ontluchters
- 2 stalen muurbeugels
- 4x 22 mm knel-zijaansluitingen bestaande uit 2x knelkoppeling 22 mm (knelring + wartel) en 2x afdichtingsstop 22 mm (inclusief wartel)

Op de 22 mm zijaansluiting wordt de aanvoer- en retourleiding van/ naar de ketel aangesloten.

Koker 40 x 40 x 2 mm staal verzinkt



X=	2 groepen	175 mm	7 groepen	450 mm
	3 groepen	230 mm	8 groepen	505 mm
	4 groepen	285 mm	9 groepen	560 mm
	5 groepen	340 mm	10 groepen	615 mm
	6 groepen	395 mm		

Leidingverdelers M22 + voorgemonteerde puntstukken 14x2 K

Artikelnummer	Aantal groepen
1802-7-33-01	2
1803-7-33-01	3
1804-7-33-01	4
1805-7-33-01	5
1806-7-33-01	6
1807-7-33-01	7
1808-7-33-01	8
1809-7-33-01	9
1810-7-33-01	10