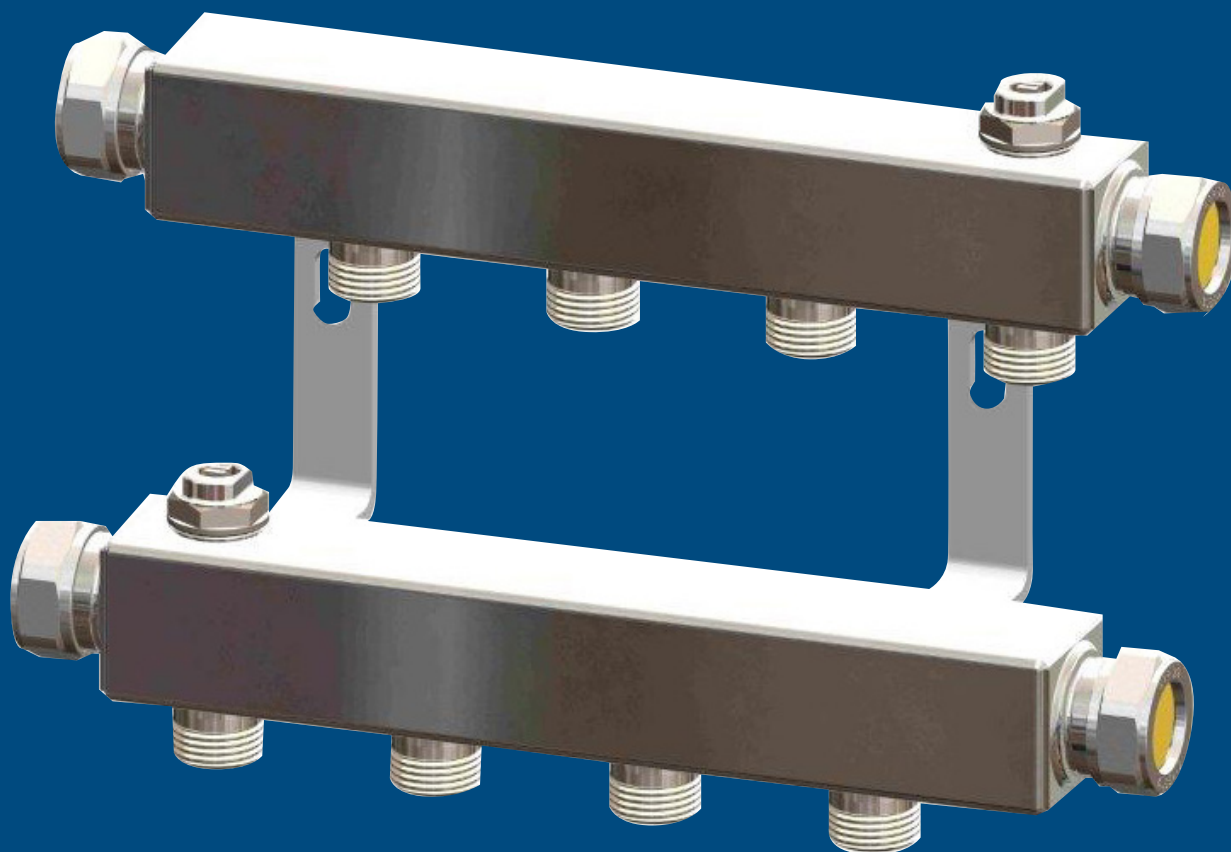


CV-leidingverdeler M24

2 t/m 10 groeps



CV-leidingverdeler M24

De leidingverdeler fungeert als een centrale schakel (per verdieping) tussen ketel en radiator(en). De verdeler is enerzijds op de ketel aangesloten (aanvoer- en retourleiding) en staat anderzijds met een aanvoer- en retourleiding direct in verbinding met de radiator (zgn. groepsaansluiting).

Het is gebruikelijk (zeker in nieuwbouw) dat de leidingen naar de radiator in een mantelbuis in de betonvloer worden ingestort (zgn. buis-in-buis principe). De aansluiting van de leiding op verdeler en het onderblok gebeurt met koppelingen.

De PenTec leidingverdeler, PenTec onderblokken en PenTec knelkoppelingen zijn 100% op elkaar afgestemd en kunnen derhalve in Systeemgarantie worden toegepast.

De stalen leidingverdeler is ter bescherming tegen roest verzinkt. 1/2" Binnendraad wordt d.m.v. het 'vloeiboor-procédé' aangebracht. De puntstukken worden met watervaste lijm (treksterkte ≥ 120 N/m) verlijmd. Elke leidingverdeler wordt getest op lekdichtheid met 6 bar overdruk.

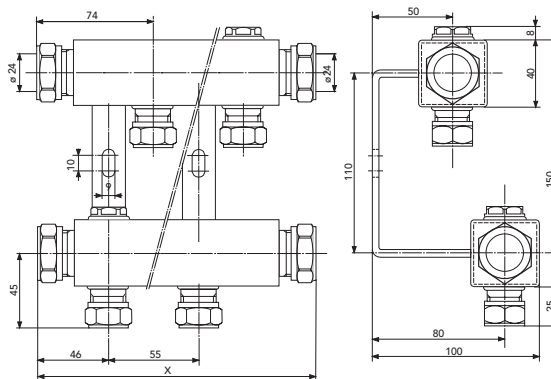
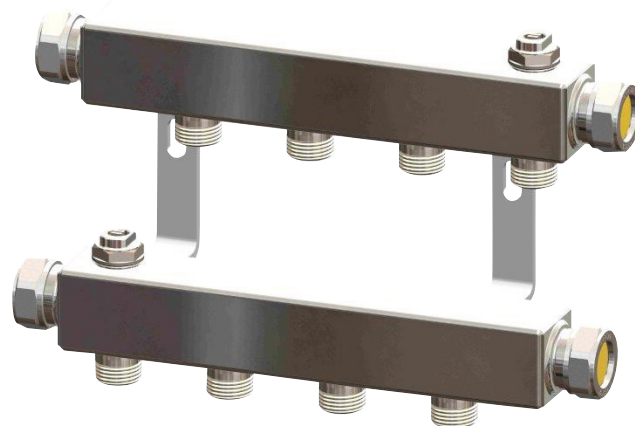
Leidingverdeler is standaard voorzien van:

- 2 x 1/2" ontluchters
- 2 stalen muurbeugels
- 4 x 22 mm knel-zijaansluitingen bestaande uit 2 x knelkoppeling 22 mm (knelring + wartel) en 2 x afdichtingsstop 22 mm (inclusief wartel)

Op de 22 mm zijaansluiting wordt de aanvoer- en retourleiding van/ naar de ketel aangesloten.

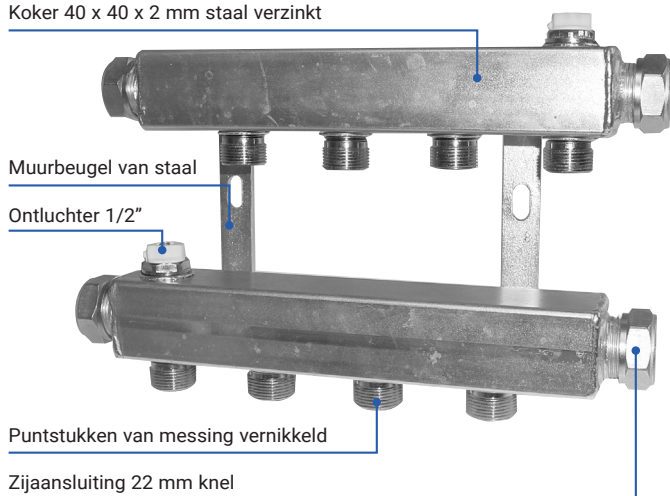
Naar keuze kan dit onder meer met:

- Ø22 mm stalen pijp
- kunststof-kunststofaluminium buis 20 x 2
- kunststofbuis 25 x 2,3
- kunststof-aluminiumbuis 26 x 3 / 25 x 2,5



X=	2 groeps	175 mm	6 groeps	395 mm
	3 groeps	230 mm	7 groeps	450 mm
	4 groeps	285 mm	8 groeps	505 mm
	5 groeps	340 mm	9 groeps	560 mm
			10 groeps	615 mm

Koker 40 x 40 x 2 mm staal verzinkt



Leidingverdelers M24

Artikelnummer	Aantal groepen
1802-7-25-01	2
1803-7-25-01	3
1804-7-25-01	4
1805-7-25-01	5
1806-7-25-01	6
1807-7-25-01	7
1808-7-25-01	8
1809-7-25-01	9
1810-7-25-01	10