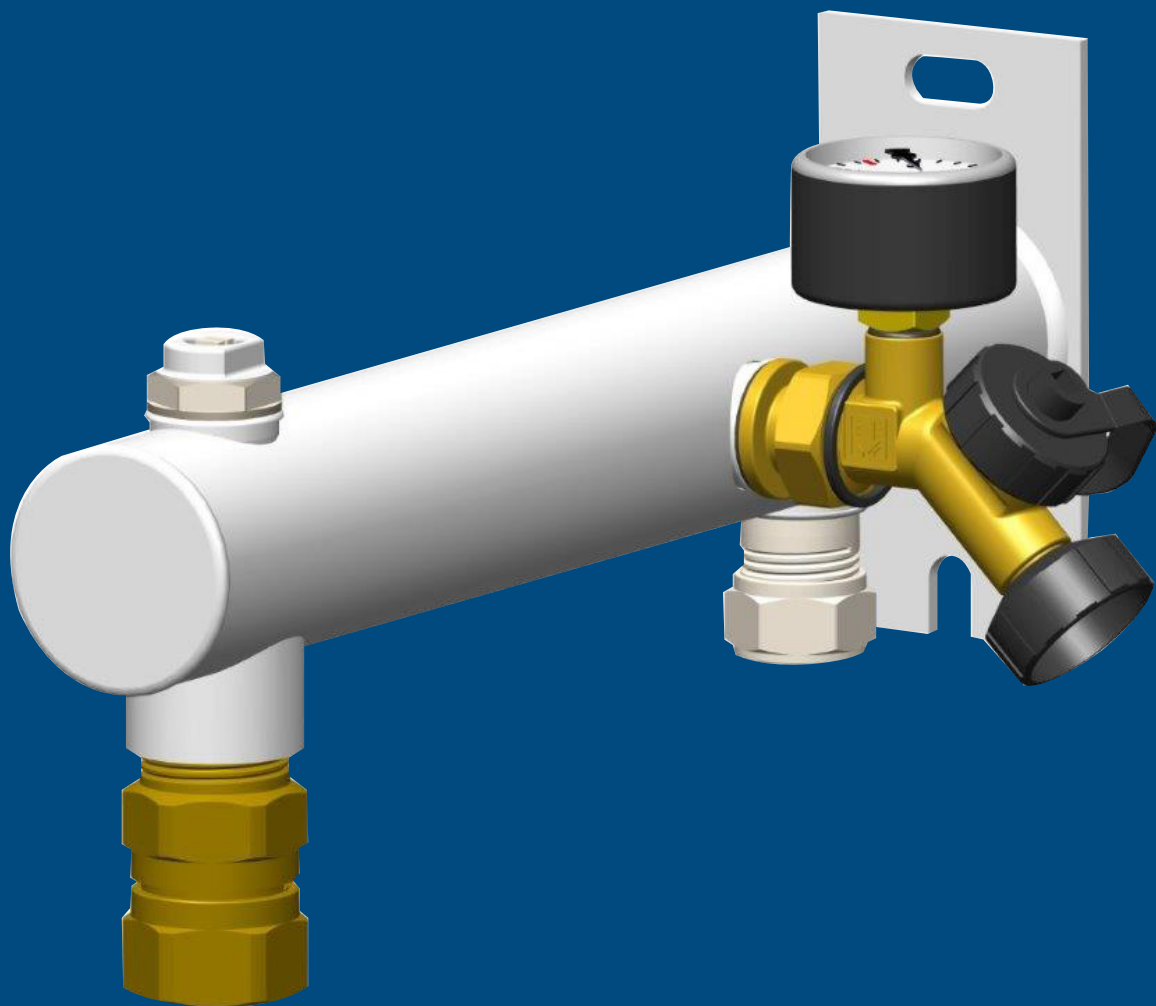


DUCOnsole met expansievatkoppeling EVC en vulgroep Wivak



DUCOnsole met EVC en WIVAK 3x1/2" x 3/4"

15 mm knel + 1/2" ontlufter

DUCOnsoles voorzien van EVC-koppeling en WIVAK vulgroep zijn geschikt voor de montage van expansievaten t/m 25 liter. Het expansievat wordt hangend gemonteerd op de 3/4" aansluiting van de console. De expansieleiding (15 mm) wordt op de 1/2" aansluiting (= 15 mm knel) gemonteerd. De console is voorzien van een 1/2" handontlufter en is uitgerust met een muurplaat die is voorzien van 2 sleufgaten. Het open sleufgat bevindt zich aan de onderzijde, zodat voormontage van een muurbout mogelijk is. Het dwarsleufgat bevindt zich aan de bovenzijde, zodat ook een loodrechte montage gerealiseerd kan worden.

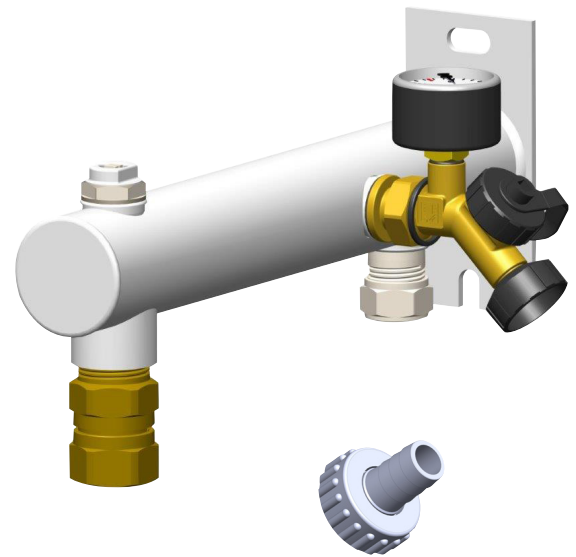
EVC koppeling

Bij het controleren, respectievelijk vervangen van het expansievat zal de cv-installatie afgetapt c.q. drukloos gemaakt moeten worden. Door montage van een EVC tussen vat en installatie is het mogelijk het expansievat los te koppelen zonder de installatie drukloos te maken. Uiteraard voldoen de EVC expansievatkoppelingen aan alle relevante eisen.

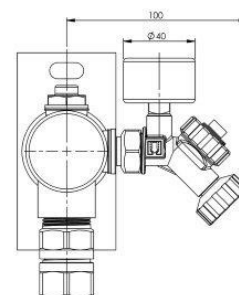
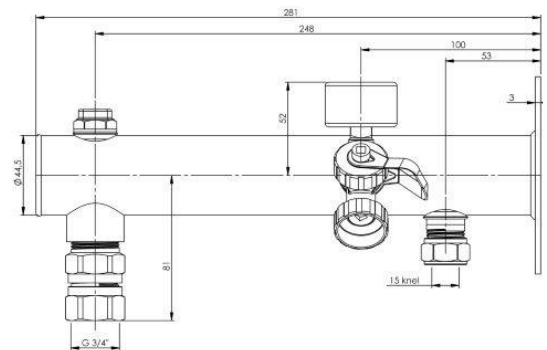
Wivak vulgroep

Als de druk in een verwarmingsinstallatie te laag is geworden zal er water bijgevoerd moeten worden. Dit kan met behulp van een watervulslang. Om deze watervulslang op de installatie te kunnen aansluiten zal er gebruik moeten worden gemaakt van een zgn. vulgroep. Afhankelijk van de situatie zal deze vulgroep al dan niet voorzien moeten zijn van een manometer (en eventueel ook een veiligheidsventiel). De WIVAK vulgroep is standaard uitgerust met een manometer (4 bar) en een 1/2" staartstuk met afdichtingsring. Tevens beschikt de WIVAK vulgroep over een kraan/afsluiter (middels spindelafdichting), een afsluitdop incl. een kunststof slangtule met wartel waarmee de vulslang op de WIVAK vulgroep aangesloten kan worden.

Kleur: Wit (RAL 9010)



kunststof slangtule met wartel



DUCOnsole wit met EVC en Wivak

Artikelnummer

1476-6-61-01

Kleur

Wit RAL 9010