

Waterdrukreduceerventiel

DN15



Waterdrukreduceerventiel WRV

DN15 - 15mm knel

Waterdrukreduceerventiel (WRV)

De WRV heeft als doel om een hoge en variabele waterleidingdruk terug te brengen tot een lagere druk die bovendien zo constant mogelijk dient te blijven, ook bij een variërende primaire druk en wisselende doorstroom hoeveelheden.

Werking

De WRV is uitgerust met een membraan en een drukveer (veer staat niet in contact met het drinkwater). De waterdruk op het membraan werkt tegen de kracht van de drukveer. Als de uitlaatdruk (en dus de membraandruk) daalt omdat water wordt getapt, zorgt de hogere veerdruk ervoor dat het ventiel opent. De uitlaatdruk stijgt tot dat de druk op het membraan en de drukveer opnieuw gelijk is.

De inlaatdruk heeft nagenoeg geen invloed op het openen/sluiten van het ventiel.

De ingestelde waarde blijft constant (ook bij een variërende inlaatdruk).

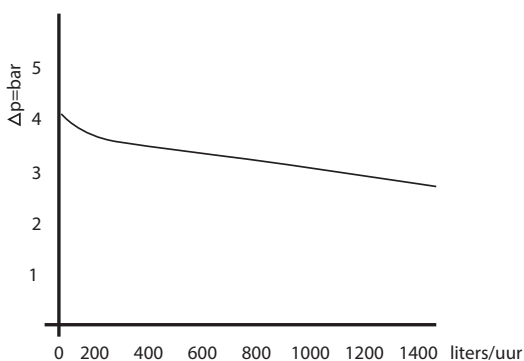
De druk wordt ingesteld door gebruik te maken van de instelschroef aan de bovenzijde van het ventiel.

Plaatsing/montage

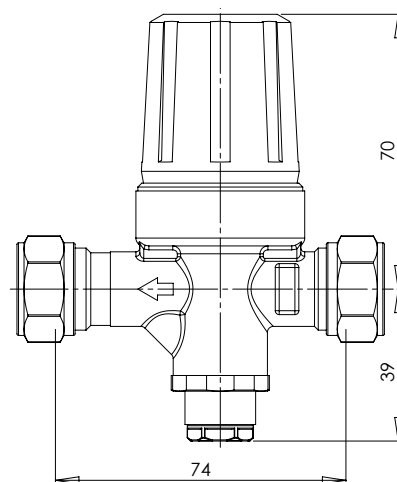
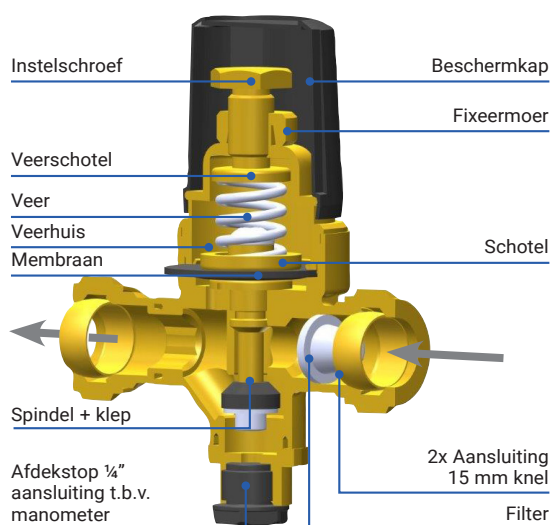
In de koudwaterleiding direct **vóór** de inlaatcombinatie en **na** de watermeter.

Technisch gegevens

Primaire druk:	max. 16 bar
Secundaire druk:	1 - 4 bar
Max. bedrijfstemperatuur:	70°C
Max. capaciteit:	1.260 l/h



Capaciteitsgrafiek (voorstelling) 4 bar



Waterdrukreduceerventiel WRV DN15

Artikelnummer	Max. capaciteit l/h
1550-0-20-01	1.260