

# Boiler veiligheidsventielen

DN15 - 1/2 x 1/2"



# Boiler veiligheidsventielen DN15 - 1/2 x 1/2" KEB

**DUCO boilerventielen worden toegepast in gesloten drinkwatersystemen en beschermen de installatie tegen overdruk.**

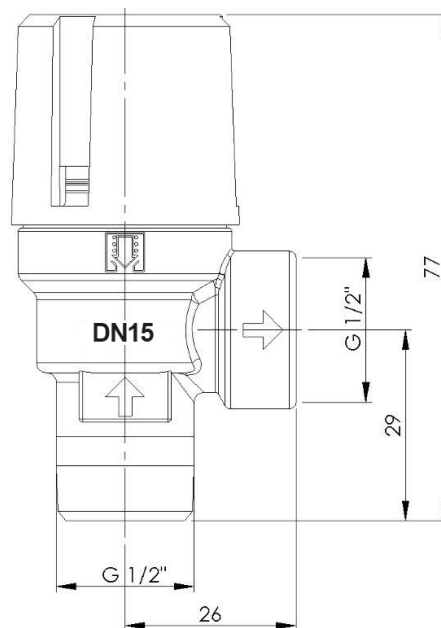
De insteldruk (bar) en het maximale vermogen (kW) waarvoor het ventiel geschikt is, zijn op het ventiel aangegeven. De boilerventielen kunnen worden toegepast in elk voorraadhoudend boilersysteem.

Let op: altijd de ter plaatse geldende normen en voorschriften in acht nemen. Bij het bereiken van de insteldruk van het boilerventiel zal het boilerventiel beginnen te druppelen (water zet uit, is niet samendrukbaar en zal zonder een beveiliging een hoge druk veroorzaken). De druk stijgt nu niet verder. Indien door omstandigheden de druk snel oploopt tot boven de insteldruk van het boilerventiel, opent het boilerventiel volledig en voert het water af.

Af fabriek worden de DUCO boilerventielen ingesteld op de aangegeven openingsdruk. Deze instelling kan nadien niet meer worden gewijzigd.

Min. / max. bedrijfstemperatuur      0°C / 95°C

Alle DUCO veiligheidsventielen voldoen aan de eisen uit de Richtlijn Drukapparatuur 'Pressure Equipment Directive (PED)' 2014/68/ EU Module B / Module D. Het kwaliteitssysteem voldoet aan de NEN-EN-ISO 9001. Norm NEN-EN 1491.



Beschermkap

Stelschroef

Veerschotel

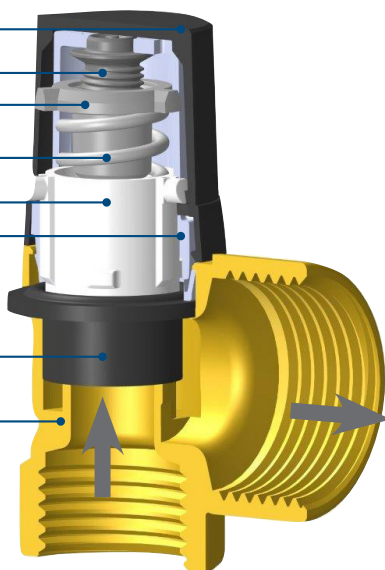
Drukveer

Klep

Veerhuis

Membraan

Ventielhuis messing



**!** Deze illustratie wijkt af en is slechts bedoeld ter verklaring van de ventiel onderdelen.

Ventielen met een 1/2" uitgang zijn prima te completeren met een trechter en flex. slang NW22.



1860-0-22-01  
flex. slang 50 meter



1860-0-30-01  
trechter 1/2" x 22 flex

## Boiler veiligheidsventielen DUCO DN15

Artikelnummer	Insteldruk bar	Capaciteit kW
1060-0-16-11	6	75
1060-0-17-11	7	75
1060-0-18-11	8	75
1060-0-19-11	9	75
1060-0-20-11	10	75