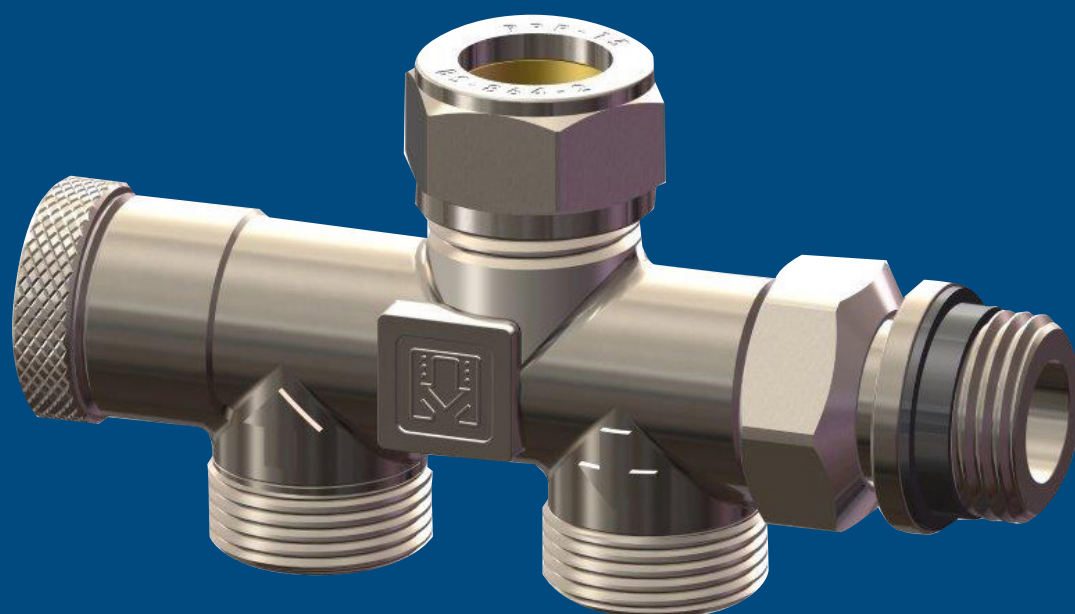


# Radiator aansluitcombinatie

## M22/M24

### 2 pijps systeem



# Radiator aansluitcombinatie M22/M24 2 pijps systeem

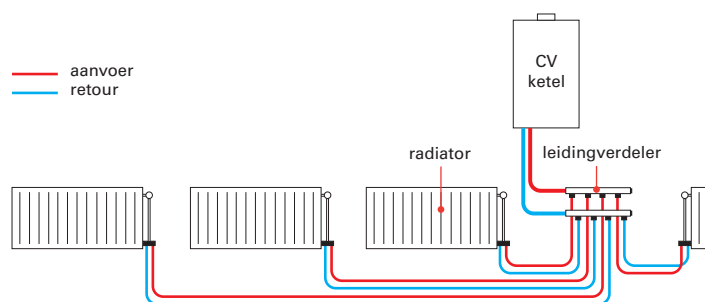
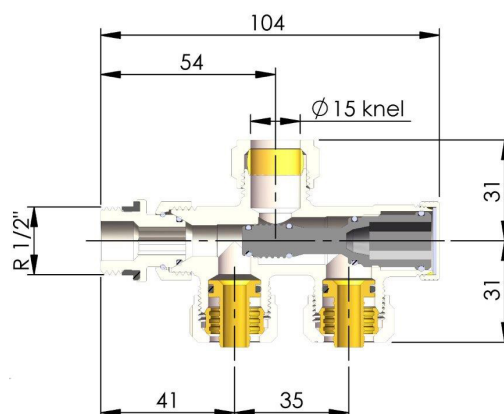
Bij een 2-pijps radiatorstelsel worden de radiatoren separaat voorzien van een aanvoer- en retourleiding. De volledig aangevoerde waterhoeveelheid zal door de radiator stromen en derhalve zullen de radiatoren separaat moeten worden ingeregeld. Het inregelen van de volumestroom kan per radiator op het desbetreffende onderblok geschieden. (Zie hiervoor het onderstaand drukverliesdiagram.)

Het 2-pijps-systeem kan worden toegepast in combinatie met een verdeler waarbij de aanvoer- en retourleiding van de radiator rechtstreeks op de verdeler wordt aangesloten. Het 2-pijps-systeem kan ook zonder verdeler worden toegepast. In dit geval wordt van de hoofdleiding (stijgleiding) per verdieping een aanvoer- en retourleiding afgetakt.

Per radiator vindt er weer een aftakking plaats van deze aanvoer- en retourleiding.

Door de regelplunjer te verdraaien (zie diagram) verkrijgt u de benodigde capaciteit. De regelplunjer kan niet uit het huis worden gedraaid (veiligheid). Wanneer u de regelplunjer volledig naar binnen draait zijn de aan- en afvoer lekdicht afgesloten; u kunt zo radiatoren en/of radiatorkranen vervangen, terwijl de installatie gewoon in bedrijf blijft.

- Afsluitbaar en inregelbaar (inregelbaar op zowel aanvoer als retour). Door tegelijk de flow/aanvoer en de flow/retour in te regelen wordt de totale weerstand verdeeld. Dit voorkomt hinderlijke stromingsgeluiden.
- Af fabriek voorzien van 15 mm knelaansluiting en 1/2" zelfdichtende radiatoraansluiting
- Max. werktemperatuur: 80°C
- Max. druk: 4 bar
- O-ringen: EPDM
- Messing: CW617N



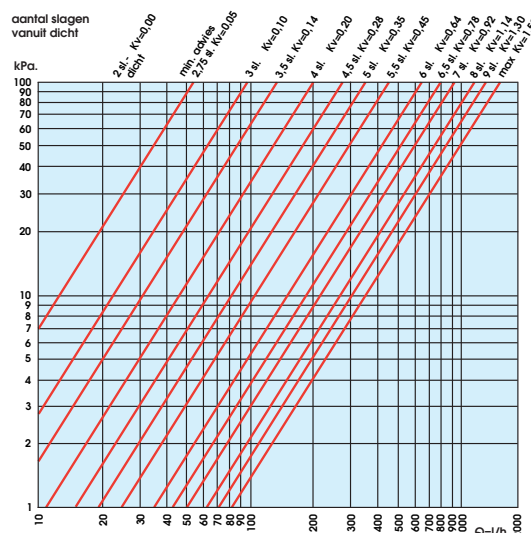
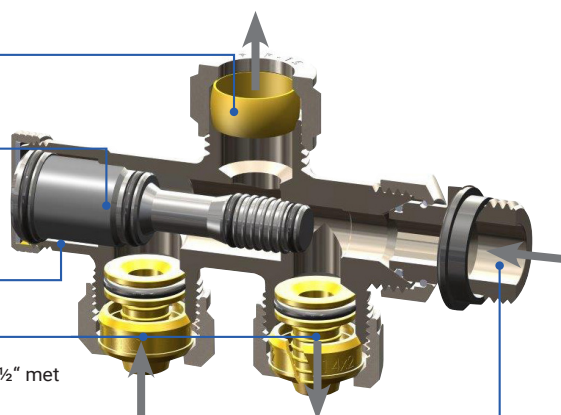
Knelset 15 mm

Instelbare kunststof spindel

Body messing verchromd

Knelkoppeling

Radiator aansluiting 1/2" met rubberen afdichting



## Radiator aansluitcombinatie

Artikelnummer

1652-1-01-01

1653-1-01-01

Aansluiting

M22

M24