

Veiligheidsventiel

DN20 - 3/4 x 1"



Veiligheidsventiel DN20 - 3/4 x 1" K

DUCO veiligheidsventielen worden toegepast voor de beveiliging van CV- en koelinstallaties tegen overdruk.

De insteldruk (bar) en het maximale vermogen (kW) waarvoor het ventiel geschikt is, zijn op het ventiel aangegeven. Het op het veiligheidsventiel aangegeven vermogen dient groter te zijn dan het nominale ketelvermogen. Bij druk(over)stijging zal het ventiel zich gedeeltelijk openen. Bij ca. 10% boven de vermelde insteldruk opent het ventiel volledig (zgn. 'pop-effect') en voert het de energie in de vorm van stoom af.

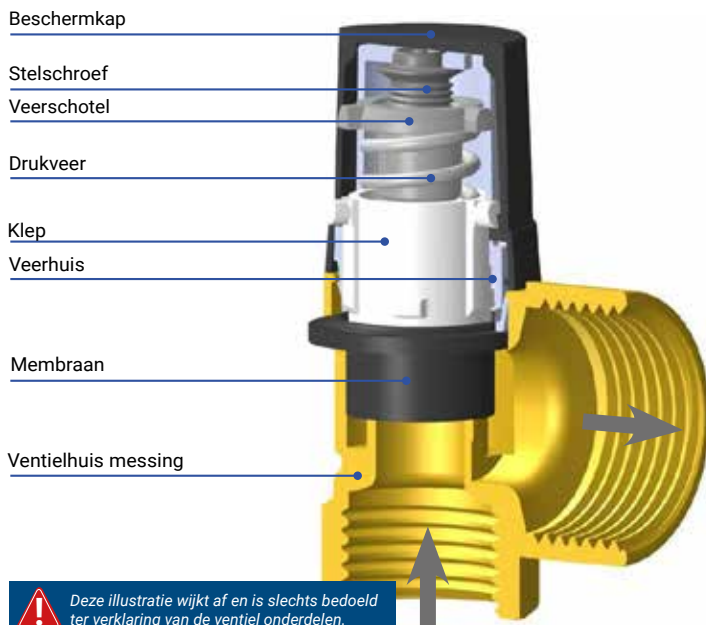
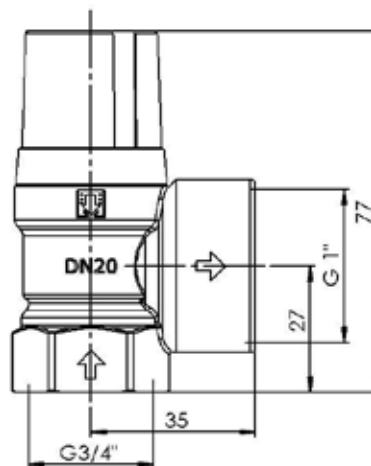
Af fabriek worden de DUCO veiligheidsventielen ingesteld op de aangegeven openingsdruk. Deze instelling kan nadien niet meer worden gewijzigd.

Min. / max. bedrijfstemperatuur -10°C / +120°C
Geschikt voor glycol toepassingen tot max. 50%

Alle DUCO veiligheidsventielen voldoen aan de eisen uit de Richtlijn Drukapparatuur 'Pressure Equipment Directive (PED)' 2014/68/EU Module B / Module D.

Het kwaliteitssysteem voldoet aan de NEN-EN-ISO 9001.

Norm EN-ISO 4126-1.



Veiligheidsventielen DUCO DN20

Artikelnummer	Insteldruk bar	Capaciteit kW
1115-0-01-11	0,5	51
1115-0-02-11	1	68
1115-0-04-11	2	99
1115-0-05-11	2,5	114
1115-0-06-11	3	128
1115-0-08-11	4	157
1115-0-10-11	5	186
1115-0-16-11	6	213
1115-0-17-11	7	241
1115-0-18-11	8	268
1115-0-19-11	9	296
1115-0-20-11	10	321