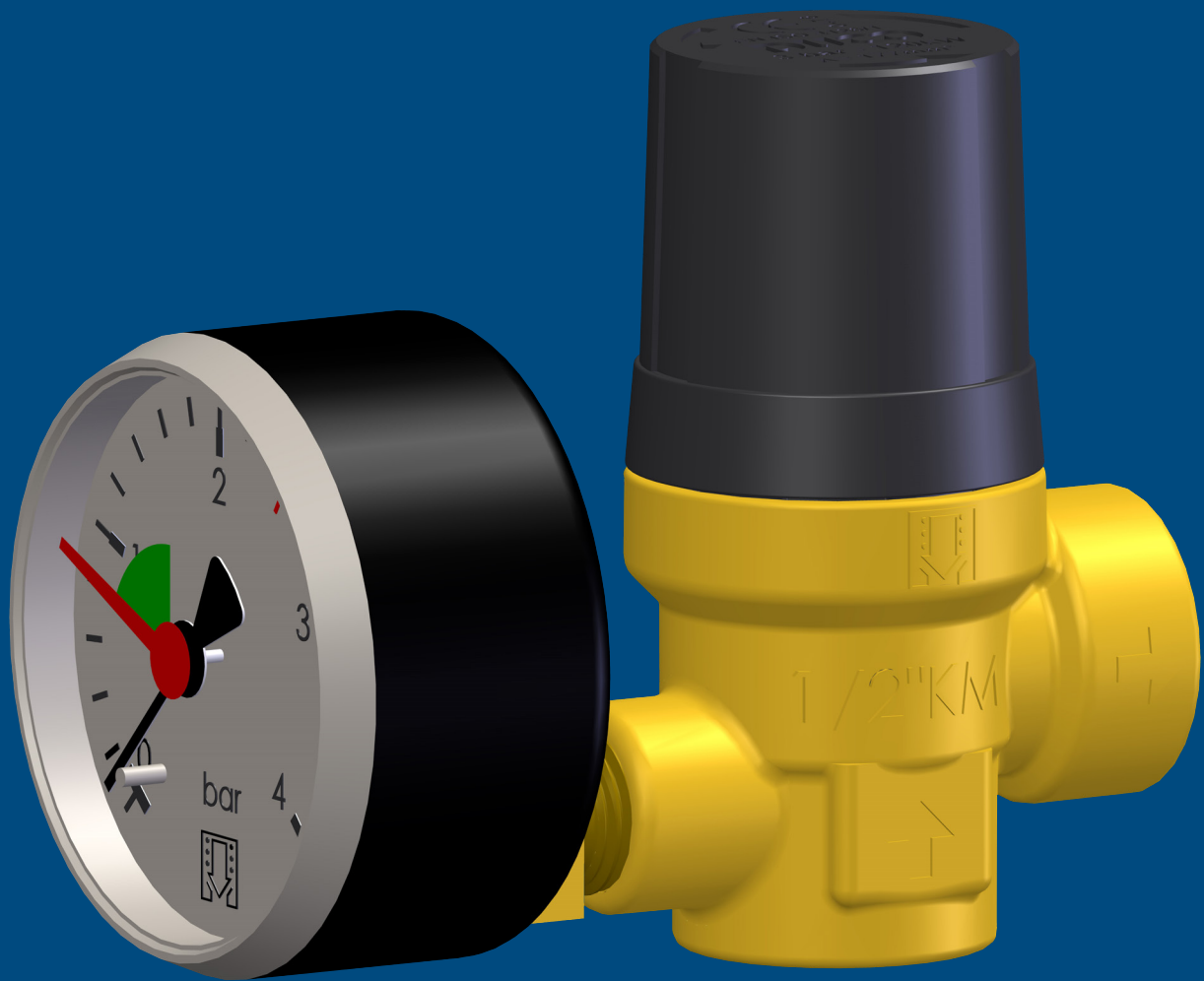


Veiligheidsventiel

DN15 - 1/2 x 1/2"



Veiligheidsventiel DN15 - 1/2 x 1/2" KM

DUCO veiligheidsventielen worden toegepast voor de beveiliging van CV- en koelinstallaties tegen overdruk.

De insteldruk (bar) en het maximale vermogen (kW) waarvoor het ventiel geschikt is, zijn op het ventiel aangegeven. Het op het veiligheidsventiel aangegeven vermogen dient groter te zijn dan het nominale ketelvermogen. Bij druk(over)stijging zal het ventiel zich gedeeltelijk openen. Bij ca. 10% boven de vermelde insteldruk opent het ventiel volledig (zgn. 'pop-effect') en voert het de energie in de vorm van stoom af.

Af fabriek worden de DUCO veiligheidsventielen ingesteld op de aangegeven openingsdruk. Deze instelling kan nadien niet meer worden gewijzigd.

Min. / max. bedrijfstemperatuur -10°C / +120°C
Geschikt voor glycol toepassingen tot max. 50%

Alle DUCO veiligheidsventielen voldoen aan de eisen uit de Richtlijn Drukapparatuur 'Pressure Equipment Directive (PED)' 2014/68/ EU Module B / Module D.

Het kwaliteitssysteem voldoet aan de NEN-EN-ISO 9001.

Norm EN-ISO 4126-1.

Beschermkap

Stelschroef

Veerschotel

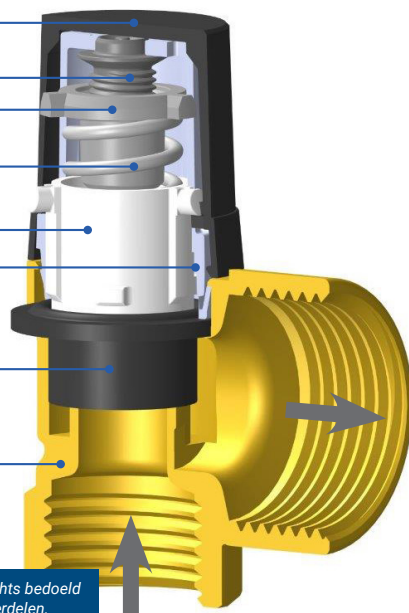
Drukveer

Klep

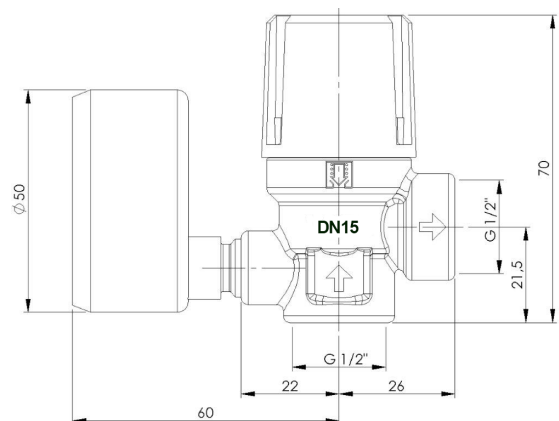
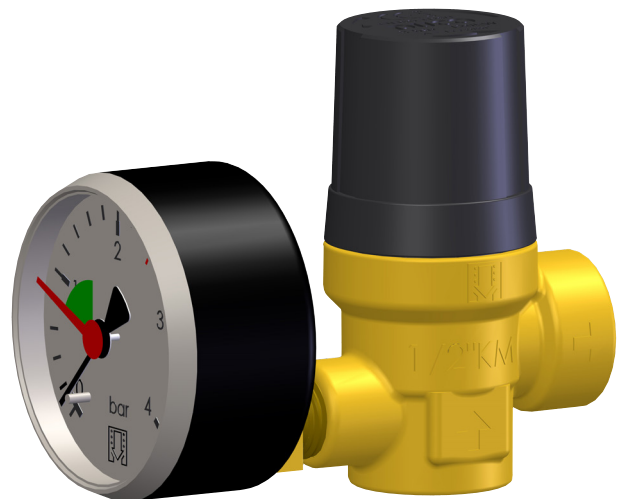
Veerhuis

Membraan

Ventielhuis messing



 Deze illustratie wijkt af en is slechts bedoeld ter verklaring van de ventiel onderdelen.



Veiligheidsventielen DUCO DN15

Artikelnummer	Insteldruk bar	Capaciteit kW
1010-0-05-11	0,5	48
1010-0-11-11	1	64
1010-0-12-11	2	93
1010-0-14-11	2,5	107
1010-0-16-11	3	120