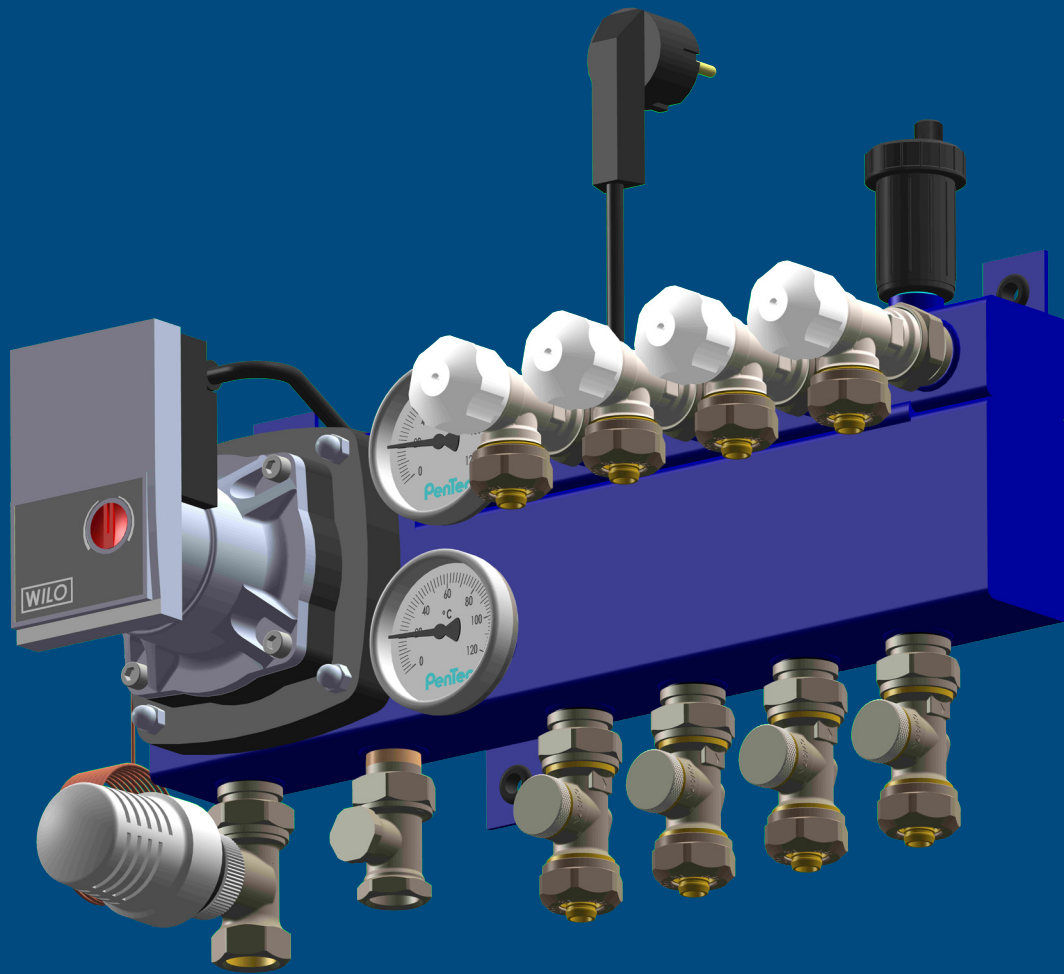


PCC BASIC PLUS

Vloerverwarming Verdeler

2-15 groeps



PCC BASIC PLUS

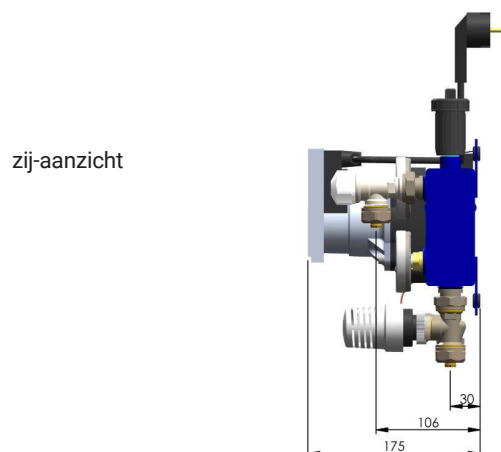
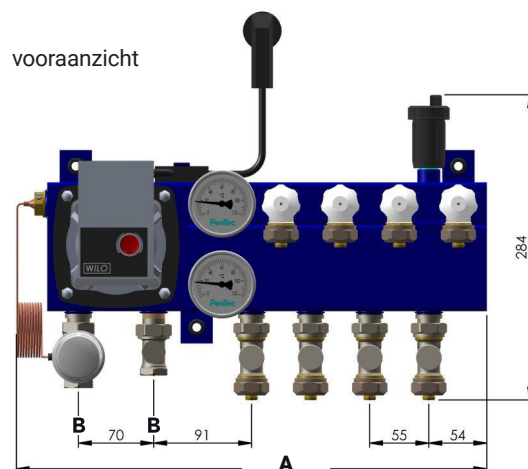
Vloerverwarming Verdeler 2-15 groeps

De PenTec Comfort Compact Basic Plus vloerverwarming verdeler (leverbaar van 2 t/m 15 groeps) is een hydraulisch neutrale verdeler die toegepast kan worden voor het normaal verwarmen (70-50 °C).

De PCC Basic Plus verdeler is standaard voorzien van een energiezuinige WILO Yonos Para pomp, een maximaal beveiliging, een automatische ontluchter, 2x thermometer (op de aanvoer- en retourbalk van de verdeler), een thermostaatkraan met waxvoeler en capillair op de aanvoer van de verdeler en een dubbel instelbaar voetventiel op de retour van de verdeler (groepsaansluiting) van de PCC verdeler zijn dubbel instelbare kranen 3/4" EC gemonteerd. De retour van de verdeler (groepsaansluiting) is voorzien van inregelbare en afsluitbare voetventielen 3/4" EC.

Let op: De EC knelsets zijn optioneel leverbaar.

Materiaal:	Blauw gepoedercoat stalen kokerprofielen 50 x 40 x 2 mm en 80 x 50 x 2 mm
Ontluchting:	Aan bovenzijde (hoogste punt) 1 stuks vlotter-ontluchter (alle lucht verzameld op hoogste punt)
Plaatsing pomp:	Aan de voorzijde van de unit met perszijde aan de bovenkant (voorschrift fabrikant).
Beveiliging:	Max. beveiliging op de aanvoerbalk
Thermometers:	2 stuks thermometers, 1x in de aanvoerbalk en 1x in de retourbalk
Geluidemping:	Rubberen inlagen in de bevestigingspunten (contactgeluidempend) (incl. 3 stuks bouten, sluitringen en pluggen)
Aanvoer:	Thermostatisch ventiel met Waxvoeler en capillair (buisje) 1 t/m 5 groeps G 1/2" dubbel instelbaar thermostatisch ventiel Capaciteit 250 l/h bij 0,2 bar 6 t/m 11 groeps G 3/4" dubbel instelbaar thermostatisch ventiel Capaciteit 350 l/h bij 0,2 bar 12 t/m 15 groeps G 1" instelbaar thermostatisch ventiel Capaciteit 450 l/h bij 0,2 bar
Retour:	1 t/m 5 groeps G 1/2" dubbel instelbaar voetventiel 6 t/m 11 groeps G 3/4" dubbel instelbaar voetventiel 12 t/m 15 groeps G 1" Kogelkraan
Bevestiging:	Bevestiging pomp d.m.v. tapeinden en losse moeren (pomp blijft verwisselbaar)
Aansluiting v.d. groepen:	Aanvoer: dubbel instelbaar en afsluitbaar recht ventiel met G 3/4" Euroconus (actuatorvoorbereid) G 3/4" Euroconus nippel
Lengte buis:	Advies: maximale buislengte ca. 100 m per groep



PCC BASIC PLUS uitvoering

Artikelnummer	Aantal groepen	Lengte A in mm	Aansluiting B
2010-6-22-01	2	350	G 1/2"
2010-6-23-01	3	405	G 1/2"
2010-6-24-01	4	460	G 1/2"
2010-6-25-01	5	515	G 1/2"
2010-6-26-01	6	570	G 3/4"
2010-6-27-01	7	625	G 3/4"
2010-6-28-01	8	680	G 3/4"
2010-6-29-01	9	725	G 3/4"
2010-6-30-01	10	790	G 3/4"
2010-6-31-01	11	845	G 3/4"
2010-6-32-01	12	900	G 1"
2010-6-33-01	13	955	G 1"
2010-6-34-01	14	1010	G 1"
2010-6-35-01	15	1065	G 1"

! Raadpleeg ook de PDF's
 - Curves Wilo Para 25/6 pompen
 - Capaciteitsgrafieken
 - Productverklaring verdelers