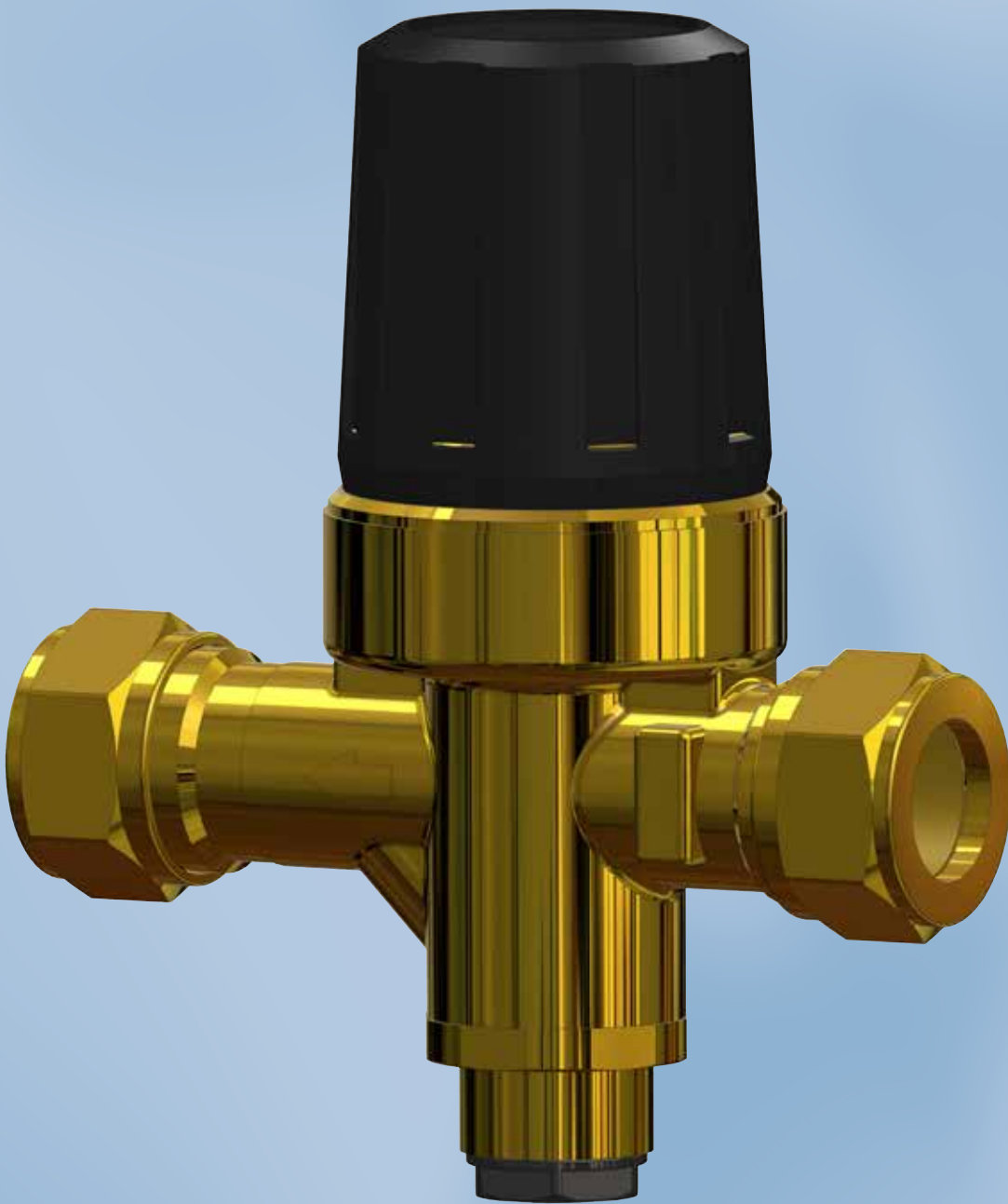


WRV-DN15

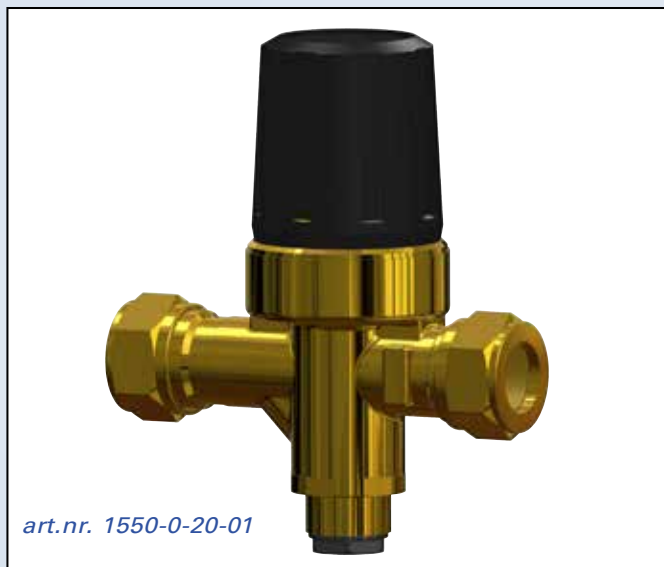
Waterdrukreducerventiel



ERCO



WRV-DN15

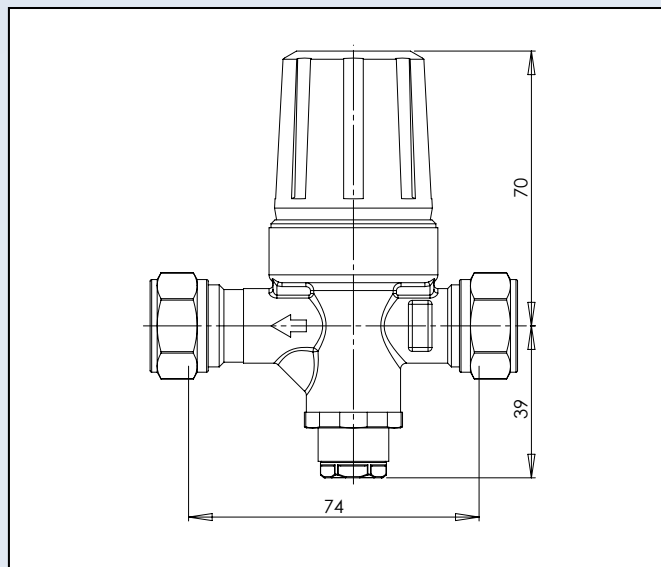
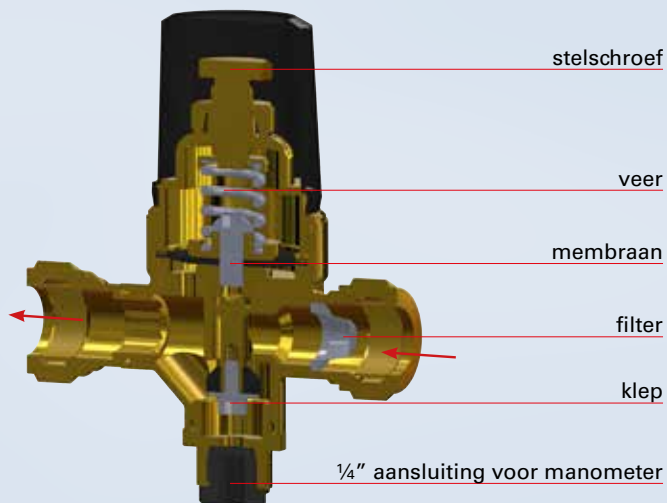


Waterdrukreducerventiel (WRV)

De WRV heeft als doel om een hoge en variabele waterleidingdruk terug te brengen tot een lagere druk die bovendien constant dient te blijven, ook bij een variërende primaire druk en wisselende doorstroomhoeveelheden.

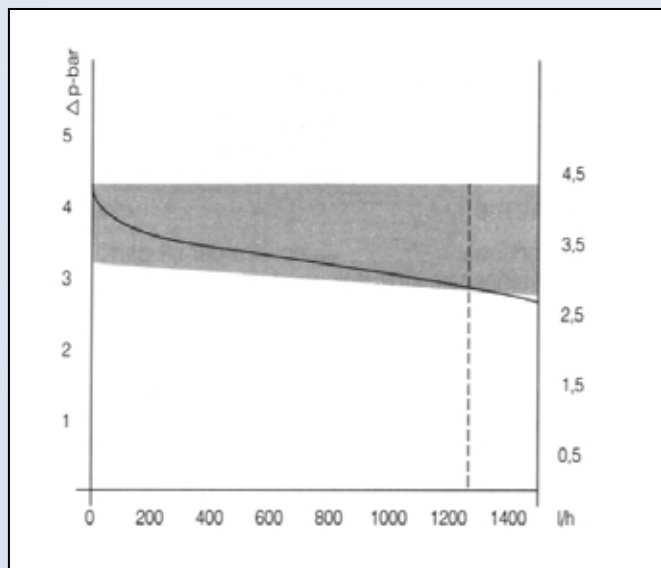
Werking

De WRV is uitgerust met een membraan en stalen veer (veer staat niet in contact met het drinkwater). De druk van het membraan werkt tegen de kracht van de stalen veer. Als de uitlaatdruk (en dus de membraandruk) daalt omdat water wordt getapt, zorgt de hogere veerdruk ervoor dat het ventiel opent. De uitlaatdruk stijgt vervolgens tot de druk tussen membraan en veer opnieuw gelijk is. De inlaatdruk heeft nagenoeg geen invloed op het openen/sluiten van het ventiel. De ingestelde waarde blijft constant (ook bij een variërende inlaatdruk). De druk wordt ingesteld door gebruik te maken van de stelschroef aan de bovenzijde van het ventiel.



Plaatsing / montage

Vóór de inlaatcombinatie en **na** de watermeter.



Capaciteitsgrafiek

Capaciteitsgegevens bij

4 bar secundaire druk

Primaire druk max. 16 bar

Secundaire druk 1 tot 4 bar

Mac. capaciteit 1.260 l/h